

**ИНСТРУКЦИЯ
ПО БЕЗОПАСНОМУ ВЕДЕНИЮ ГОРНЫХ РАБОТ
НА ШАХТАХ, РАЗРАБАТЫВАЮЩИХ УГОЛЬНЫЕ ПЛАСТЫ, СКЛОННЫЕ К
ГОРНЫМ УДАРАМ**

Дата введения 2000-10-01

УТВЕРЖДЕНА постановлением Госгортехнадзора России от 29.11.99 года N 87

ВВЕДЕНА В ДЕЙСТВИЕ постановлением Госгортехнадзора России от 22.06.00 N 36

В Инструкции по безопасному ведению горных работ на шахтах, разрабатывающих угольные пласты, склонные к горным ударам, регламентированы порядок выявления угольных пластов, склонных к горным ударам, своевременного перевода угрожаемых пластов в опасные, методы прогноза и борьбы с горными ударами, сформулированы требования к деятельности комиссии по горным ударам и службам прогноза горных ударов на шахтах, а также к вскрытию, подготовке, порядку отработки, системам разработки пластов, склонных к горным ударам.

С выходом в свет настоящей Инструкции действие Положения о комиссии по горным ударам, утвержденного постановлением Госгортехнадзора России от 20.03.97 N 12, и Инструкции по безопасному ведению горных работ на шахтах, разрабатывающих пласты, склонные к горным ударам, изданной в 1988 г., прекращается.

1. ОБЩИЕ ПОЛОЖЕНИЯ

1.1. Настоящая Инструкция разработана с учетом требований ст.24 п.8 Федерального закона "О внесении изменений и дополнений в Закон Российской Федерации "О недрах", Федеральных законов "О промышленной безопасности опасных производственных объектов", "О государственном регулировании в области добычи и использования угля, об особенностях социальной защиты работников организаций угольной промышленности", иных законодательных актов и нормативных требований, регламентирующих безопасность ведения горных работ на угольных предприятиях.

1.2. Подготовка, принятие и реализация технических решений (функций управления) при ведении горных работ на шахтах, разрабатывающих пласты, склонные к горным ударам, осуществляются с учетом предложений и рекомендаций специализированных научных организаций: научно-исследовательского института горной геомеханики и маркшейдерского дела - Межотраслевого научного центра ВНИМИ, созданного в соответствии с приказом N 63 Министра топлива и энергетики России от 22.02.97 (далее - ВНИМИ), и Восточного научно-исследовательского института по безопасности в угольной промышленности, созданного в соответствии с уставом, утвержденным 16.05.95 (далее - ВостНИИ), действующих на основании соответствующих лицензий на отдельные виды деятельности в области добычи угля и специальную правосубъектность в соответствии с уставами и иными организационно-распорядительными актами.

1.3. Горные удары на угольных шахтах по силе проявления и характеру последствий подразделяются на собственно горные удары, микроудары, толчки, стреляния, горные

удары с разрушением почвы пласта и горно-тектонические удары (приложение 1).

Признаками удароопасности пластов являются толчки, стрельяния и микроудары при работе выемочных машин, отбойных молотков, при бурении и взрывании шпуров в очистных и подготовительных забоях. Интенсивность проявления признаков возрастает с увеличением глубины разработки, а также в процессе ведения горных работ на разрабатываемых шахтой или организацией (группой шахт)* участках шахтного поля, испытывающих повышенное горное давление в следующих случаях:

отработка оставленных целиков угля;

работа встречными и догоняющими забоями;

работа на передовые выработки;

проведение выработок в зонах влияния очистных забоев;

работа под кромками угольного массива или под целиками, оставленными на смежных пластах свиты, а также в зонах влияния геологических нарушений.

* В дальнейшем под терминами "шахта" и "организация" понимается следующее:

шахта - организация, независимо от организационно-правовых форм и форм собственности непосредственно осуществляющая ведение горных работ по добыче угля или проведению выработок в подземных условиях;

организация - организация, независимо от организационно-правовых форм и форм собственности влияющая на деятельность одной или нескольких шахт через имеющийся пакет акций, соответствующий договор или на иных правовых основаниях.

1.4. Угольные пласты, склонные к горным ударам, делятся на угрожаемые и опасные.

К угрожаемым относятся угольные пласты (боковые породы), склонные к хрупкому разрушению в условиях повышенных концентраций напряжений.

К опасным относятся пласты на тех этажах (ярусах) шахтного поля, в пределах которых происходили горные удары (микроудары) или удароопасность установлена прогнозом, и те же пласты на нижележащих этажах (ярусах) шахтного поля.

1.5. Организация или шахта совместно с ВНИМИ выявляют пласты, угрожаемые по горным ударам, по специальной методике (см. приложение 1).

Угольные пласты (породы) относят к угрожаемым и опасным по заключению ВНИМИ совместным ежегодным приказом по организации и территориальному органу Госгортехнадзора России. Рекомендуемая форма приказа об отнесении пластов к угрожаемым и опасным приведена в приложении 1.

В угрожаемые, начиная с глубины 150 м, должны переводиться также те пласты, на которых при ведении горных работ появились толчки и стрельяния в пределах данного шахтного поля или горные удары на соседнем шахтном поле.

На угрожаемых по горным ударам пластах с этих глубин должен производиться прогноз степени удароопасности. Ответственность за своевременное отнесение пластов к угрожаемым возлагается на технического руководителя - главного инженера шахты и технического руководителя организации.

Перечень угрожаемых пластов содержит изданный ВНИМИ "Каталог пластов угля, склонных к горным ударам, на месторождениях Российской Федерации" (СПб.: ВНИМИ, 1996).

1.6. Толчки, стрельяния, микроудары при первом их проявлении должны расследоваться в течение суток. Расследование организует технический руководитель - главный инженер шахты с привлечением членов комиссии* по горным ударам. Результаты расследования должны содержать выводы о причинах этих явлений и предложения по обеспечению промышленной безопасности. Результаты расследования оформляются актом, который утверждается техническим руководителем - главным инженером шахты, передается техническому руководителю организации и в территориальный орган Госгортехнадзора России**.

* Положение о комиссии по горным ударам приведено в приложении 2.

** Территориальное управление, управление округа.

На все случаи горных ударов (микроударов) составляют карточки (приложение 3), направляемые техническому руководителю организации, в территориальный орган Госгортехнадзора России и во ВНИМИ.

1.7. Горные удары расследуют в соответствии с Положением о порядке технического расследования причин аварий на опасных производственных объектах, утвержденным постановлением Госгортехнадзора России от 08.06.99 N 40. Расследования несчастных случаев, происшедших в результате горного удара, должны проводиться в соответствии с Положением о порядке расследования и учета несчастных случаев на производстве, утвержденным Постановлением Правительства Российской Федерации от 03.06.95 N 558.

Решение о принятии мер по ликвидации последствий горного удара принимает председатель комиссии, проводившей расследование причин горного удара, на основании результатов прогноза удароопасности в выработках, подвергшихся воздействию горного удара.

1.8. При проектировании новых шахт, реконструкции и подготовке новых горизонтов действующих организаций должны учитываться требования настоящей Инструкции. Проекты должны быть согласованы с ВНИМИ.

1.9. Проекты закрытия шахт, разрабатывающих пласты, склонные к горным ударам, должны быть согласованы с ВНИМИ.

1.10. Раскройка шахтных полей месторождения, выбор последовательности и порядка их отработки должны производиться с учетом результатов опережающего геодинамического районирования* (приложение 4) и обеспечивать планомерную отработку всех запасов по площади, включая неудароопасные пласты, без углов, выступов и целиков.

* Геодинамическое районирование недр: Методические указания. Л.: ВНИМИ, 1990.

Общее направление отработки следует предусматривать от выработанного пространства на массив. Подготовка шахтного поля может производиться погоризонтным, панельным или этажным способом.

1.11. На действующих шахтах, на пластах, склонных к горным ударам, перспективные планы развития горных работ и рабочая документация должны соответствовать требованиям настоящей Инструкции. На планах развития горных работ должны быть нанесены красными линиями границы зон повышенного горного давления (зон ПГД) (приложение 5). Эти планы утверждает технический руководитель организации.

В первую очередь необходимо предусматривать отработку защитных пластов в соответствии с "Перспективными геомеханическими схемами*", составляемыми ВНИМИ для каждой шахты.

* Перспективные геомеханические схемы регионального управления выбросо- и удароопасным состоянием массива при разработке свит угольных пластов: Методические положения. М.: ВНИМИ, 1989.

Изменение проектных решений должно быть согласовано с организацией, утвердившей проект, и ВНИМИ.

На шахтах с интенсивной нарушенностью выбор защитного пласта производится на основании заключения ВНИМИ.

1.12. На шахтах, разрабатывающих пласты, одновременно опасные по горным ударам и внезапным выбросам угля и газа, паспорта выемочного участка утверждает технический руководитель организации. Объем профилактических мер в конкретных горно-технических условиях принимается по заключению ВНИМИ и ВостНИИ.

1.13. Прогноз удароопасности определяет состояние массива как опасное или неопасное. Прогноз удароопасности подразделяется на региональный и локальный.

Региональный прогноз осуществляют в целях выявления геодинамически опасных зон непрерывно в пределах шахтного поля или месторождений с помощью сейсмостанций. Целесообразность строительства сейсмостанций определяет ВНИМИ (приложение 6).

Локальный прогноз служит для определения удароопасности на конкретных участках пластов, примыкающих к горным выработкам. Локальный прогноз выполняет служба прогноза горных ударов шахт. Типовое положение о службе прогноза содержится в приложении 7.

1.14. В качестве профилактических мер для борьбы с горными ударами следует выполнять мероприятия регионального или локального характера.

К региональным профилактическим мерам относятся опережающая отработка защитных пластов и нагнетание воды в скважины, пробуренные на пласт, обеспечивающие надежную герметизацию и значительный радиус увлажнения.

В качестве локальных применяются следующие меры борьбы с горными ударами:

при категории ОПАСНО - бурение разгрузочных скважин большого диаметра, нагнетание воды в различных режимах и камуфлетное взрывание;

комбинированные способы борьбы с горными ударами (скважины большого диаметра с камуфлетным взрыванием, камуфлетное взрывание с нагнетанием воды), параметры которых шахта уточняет опытным путем на основании результатов контроля эффективности. Параметры комбинированного способа борьбы с горными ударами утверждает технический руководитель организации на основании заключения ВНИМИ после согласования с территориальным органом Госгортехнадзора России.

Запрещается использовать гидрообработку для целиков размером менее $0,4l$, где l - ширина зоны опорного давления, определяемая по номограмме (рис.1).

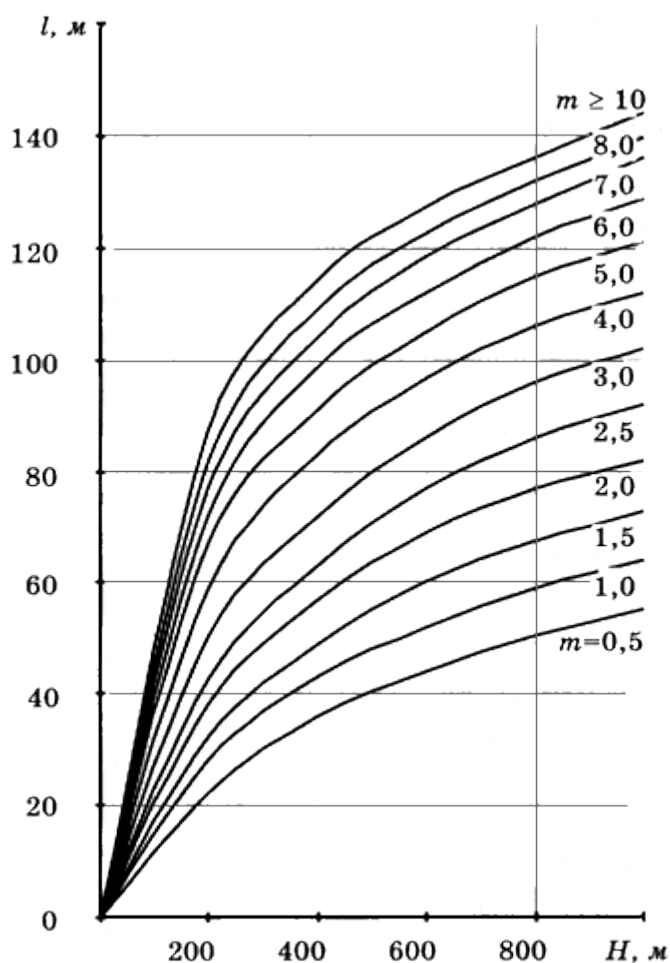


Рис.1. Номограмма для определения ширины зоны опорного давления от глубины разработки (H)

и мощности пласта или вынимаемого слоя (m)

1.15. Эффективность профилактических противоударных мероприятий контролируют методами локального прогноза удароопасности (приложение 8).

1.16. Параметры противоударных мероприятий и периодичность прогноза удароопасности, предусмотренных настоящей Инструкцией, могут быть изменены на основе дополнительных исследований и заключения ВНИМИ.

Рабочую документацию (паспорта), содержащие параметры противоударных мероприятий и прогноза удароопасности, утверждает технический руководитель - главный инженер шахты.

1.17. На шахтах, разрабатывающих пласты, склонные к горным ударам, должна обеспечиваться укомплектованность штата работников, осуществляющих функции по прогнозу удароопасности, выполнению профилактических мероприятий и контролю их эффективности.

В состав технического руководства организации должна быть введена должность главного горняка по прогнозу и профилактике горных ударов. В его обязанности входят координация мер, принимаемых на шахтах, по предотвращению горных ударов, а также контроль за организацией работ по прогнозу и профилактике горных ударов.

Главный горняк по прогнозу и профилактике горных ударов осуществляет свою деятельность на основании должностной инструкции, утверждаемой техническим руководителем организации, и наделяется правом давать обязательные для исполнения указания по обеспечению выполнения требований настоящей Инструкции на шахтах.

На шахтах и в организациях, деятельность которых связана с разработкой пластов, склонных к горным ударам, должна быть разработана система управления безопасностью работ. Ее основные элементы и функции приведены на рис.2.

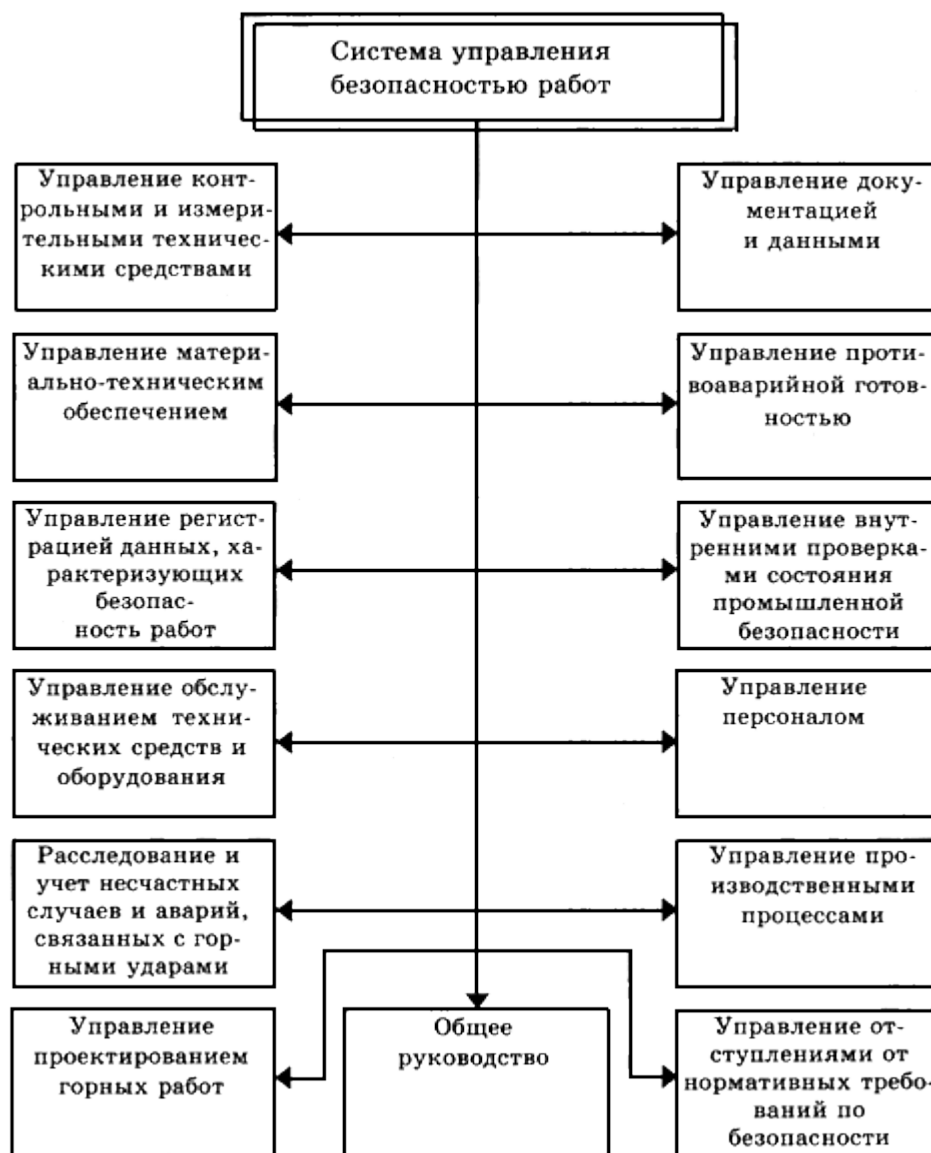


Рис.2. Основные элементы и функции системы управления промышленной безопасностью

Общее руководство работ предусматривает: определение политики организации в области предупреждения горных ударов, целей, задач и способов их предотвращения; определение функций и задач участков и служб, должностных прав и обязанностей персонала; разработку и утверждение программы работ по предотвращению горных ударов; общую организацию работ и обеспечения взаимодействия участков и служб, должностных лиц и работников; контроль за реализацией политики и эффективностью работы системы управления; анализ состояния безопасности работ и эффективность системы управления; коррекцию политики и разработку мер по совершенствованию системы управления.

Управление проектированием горных работ предусматривает: планирование, проектирование и разработку документации; организационно-техническое взаимодействие участков и служб; подготовку вводных проектных данных; проверку соответствия выходных проектных данных целям и задачам проектирования; анализ проекта (разработанной документации) на соответствие требованиям промышленной безопасности; проверку проекта (разработанной документации); утверждение проекта (документации) необходимых изменений в процессе реализации проекта (применения документации).

Управление документацией и данными включает: утверждение и выпуск данных и документации; изменение применяемых данных и документов; изъятие и хранение устаревших данных и документов.

Управление производственными процессами предусматривает: проведение прогноза удароопасности в горных выработках; определение порядка ведения работ и безопасных параметров технологического процесса; контроль за предупредительными признаками горного удара в процессе работ; выполнение профилактических мероприятий; контроль эффективности профилактических мероприятий; анализ изменения потенциальной удароопасности по мере развития горных работ.

Управление контрольными и измерительными техническими средствами включает: планирование и осуществление работ по поверке, калибровке и обслуживанию; проверку правильности размещения и применения технических средств, их исправности; применение корректирующих действий в случае неправильного применения или неисправности технических средств; анализ опыта применения технических средств и подготовку предложений по повышению их эффективности и обеспечению правильной эксплуатации.

Расследование и учет несчастных случаев и аварий, связанных с горными ударами, предусматривают: организацию и обеспечение расследования несчастных случаев и аварий; учет несчастных случаев и аварий; анализ данных о причинах и обстоятельствах несчастных случаев и аварий; планирование и реализацию мероприятий по предупреждению повторных горных ударов.

Управление противоаварийной готовностью предполагает: разработку и согласование плана ликвидации аварии; периодическое обучение и тренировки персонала правильным действиям при возникновении горного удара; обеспечение наличия и возможности оперативного использования технических средств и материалов; организацию службы ВГС, обучение ее персонала, обеспечение необходимыми ресурсами; проведение совместных учений и тренировок с ВГСЧ.

Управление отступлениями от нормативных требований по безопасности включает: выявление нарушений и действующих отступлений от нормативных требований промышленной безопасности; анализ имеющихся и допускаемых отступлений от нормативных требований промышленной безопасности; разработку мероприятий по устранению и недопущению нарушений нормативных требований промышленной безопасности; реализацию мероприятий по устранению и недопущению нарушений нормативных требований промышленной безопасности.

Управление обслуживанием технических средств и оборудования заключается в планировании работ по обслуживанию, организации и выполнении работ по обслуживанию, проверке качества и своевременности обслуживания, разработке и реализации мер по улучшению обслуживания.

Управление регистрацией данных, характеризующих безопасность работ, включает: документирование информации и данных; сбор, учет, регистрацию и хранение информации и данных; периодический анализ информации и данных; разработку предложений по повышению эффективности работы системы управления.

Управление внутренними проверками состояния промышленной безопасности

включает: определение персонала, ответственного за организацию и проведение проверок, планирование внутренних проверок, определение их задач, проведение проверок, подготовку отчетов и регистрацию результатов проверок; принятие решений об устранении выявленных нарушений; анализ результатов проверки и подготовку выводов об эффективности функционирования системы управления в целом и ее элементов; подготовку предложений по повышению эффективности системы управления.

Управление материально-техническим обеспечением предусматривает: определение потребности в необходимых технических средствах, оборудовании и материалах; определение поставщика (изготовителя), подготовку договора на поставку; планирование и контроль за приобретением, хранением, монтажом и эксплуатацией (применением); оценку качества приобретаемых технических средств, оборудования и материалов; взаимодействие с поставщиком (изготовителем) по вопросам качества и эксплуатации (применения) технических средств, оборудования и материалов; оценку соблюдения технических и прочих условий хранения, эксплуатации и применения технических средств, оборудования и материалов; корректирующие действия по обеспечению сохранности, правильной эксплуатации и применения технических средств, оборудования и материалов.

Управление персоналом включает: подбор кадров; обучение, переподготовку и повышение квалификации персонала по вопросам безопасности работ; определение критериев успешности работы персонала в области обеспечения безопасности; материальное и иное стимулирование персонала.

1.18. В соответствии с действующим законодательством обязанности по обеспечению безопасных условий ведения работ на угольной шахте, разрабатывающей опасные или угрожаемые по горным ударам пласты, возлагаются на работодателя (директора шахты), который организует систему управления промышленной безопасностью на шахте и обеспечивает ее эффективное функционирование.

Технический руководитель - главный инженер шахты в пределах своих полномочий, определяемых должностной инструкцией и приказами по шахте, осуществляет в соответствии с настоящей Инструкцией техническое и организационное руководство по обеспечению безопасных условий ведения работ на пластах, склонных к горным ударам.

Заместитель директора (главного инженера) шахты по охране труда и технике безопасности в пределах своих полномочий, определяемых должностной инструкцией, организует контроль за соблюдением требований настоящей Инструкции, проводит анализ состояния техники безопасности (в том числе в части горных ударов), а также обеспечивает выполнение других функций, предусмотренных положением о службе охраны труда и техники безопасности на шахте.

Заместитель директора шахты по производству обеспечивает соблюдение нарядной системы и работу оперативно-диспетчерской службы, еженедельно контролирует состояние техники безопасности на участках.

Начальник смены осуществляет ежесменный контроль за состоянием техники безопасности, в том числе в части выполнения требований настоящей Инструкции по выполнению прогноза удароопасности и профилактических мероприятий, а также по допустимому подвиганию забоев, лично контролирует производство сложных и опасных работ в смене.

Руководитель эксплуатационного участка шахты организует и обеспечивает выполнение требований настоящей Инструкции на участке, осуществляет контроль за безопасностью ведения работ и оперативное руководство ими, несет персональную ответственность за состояние техники безопасности на участке.

1.19. На эксплуатационных и подготовительных участках и службой прогноза должен вестись планшет (эскиз) подвигания очистных и подготовительных выработок с привязкой их к маркшейдерской точке или пикету в масштабе 1:2000, с нанесением геометрических параметров выполненного прогноза удароопасности, профилактических мероприятий, контроля их эффективности, зон ПГД. На планшет (эскиз) наносят фактическое положение забоя: на эксплуатационных и подготовительных участках - на начало следующей смены, после проведения прогноза удароопасности или выполнения профилактических мероприятий с контролем их эффективности, в службе прогноза - после выполнения прогноза или способов предотвращения горных ударов с контролем их эффективности.

2. ВСКРЫТИЕ И ПОДГОТОВКА ШАХТНОГО ПОЛЯ

2.1. До начала работ по вскрытию опасных пластов в свите на основе геодинамического районирования должны быть выявлены тектонические блоки и геометрические параметры геологических нарушений. Геодинамическое районирование выполняется ВНИМИ или другой организацией, имеющей соответствующую лицензию Госгортехнадзора России, в соответствии с приложением 4.

2.2. Пласты, склонные к горным ударам, должны вскрываться полевыми выработками или выработками, проводимыми в защищенных зонах, построение которых приведено в приложении 5.

2.3. Ширина охранных целиков капитальных пластовых выработок со стороны будущих выработанных пространств должна быть не менее l (см. рис.1).

Разрешается поддержание пластовых подготовительных выработок с помощью податливых целиков, ширина которых $l_{ц}$ определяется из соотношения

$$l_{ц} = (m + 1) \cdot m, \text{ м}, \quad (1)$$

где m - мощность пласта угля (слоя), м.

Допускается по заключению ВНИМИ применение целиков не более $0,1 l$ при условии придания им элементов податливости на стадии их образования за счет проведения специальных мероприятий (бурение скважин большого диаметра с их заполнением деревянными стойками и т.д.).

Выработки, оконтуривающие целики, можно проводить только после приведения в неудороопасное состояние участка пласта около штрека шириной

$$\Pi = C_1 + C_2 + n, \text{ м}, \quad (2)$$

где C_1 , C_2 , и n - соответственно ширина целика проводимой выработки (рис.3) и

защитной зоны, определяемой по номограмме (рис.4).

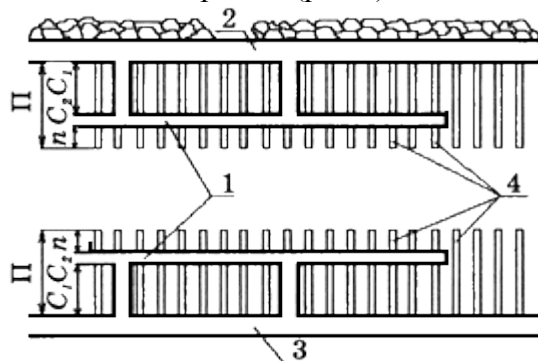


Рис.3. Схема приведения в неудароопасное состояние выработок, оконтуривающих целики:

1 - проводимая выработка; 2, 3 - вентиляционный и откаточный штреки; 4 - скважины большого диаметра

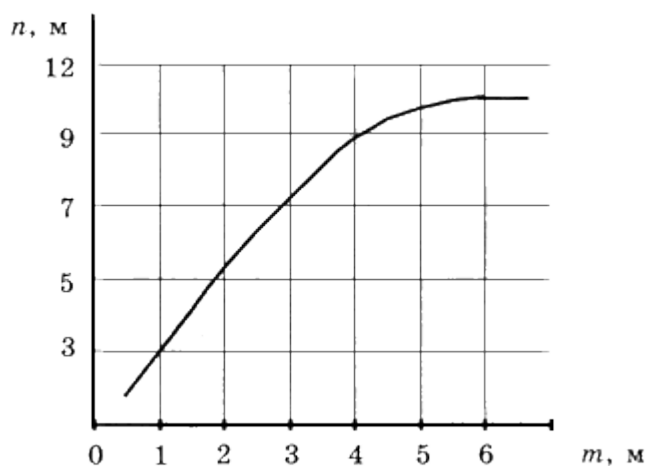


Рис.4. Номограмма для определения ширины защитной зоны в краевой части пласта:

m - мощность пласта или вынимаемого слоя

2.4. Параметры и методика применения в конкретных условиях элементов податливости целиков, а также комбинированного использования целиков угля и полос из искусственных материалов утверждаются техническим руководителем организации на основании заключения ВНИМИ после их согласования с территориальным органом Госгортехнадзора России.

При комбинированном использовании целиков и полос из искусственных материалов выработка проводится широким ходом с двухсторонней раскоской между целиком и выработкой на ширину $3m$, но не менее 3 м. На сопряжении выработок раскоска делается на всю ширину целиков. Между целиком угля и полосой из искусственных материалов следует оставлять свободное пространство шириной не менее 1 м (рис.5).

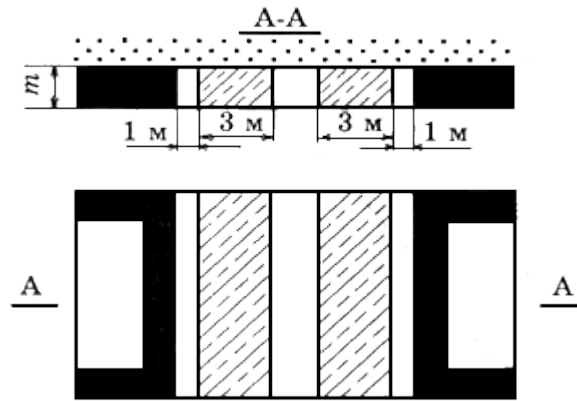


Рис.5. Комбинированное применение породных полос и целиков угля

2.5. На мощных пластах, обрабатываемых слоями, ширина зоны l определяется по мощности первого слоя. Суммарная ширина целика в последующих слоях увеличивается на $1,5m$ (рис.6).

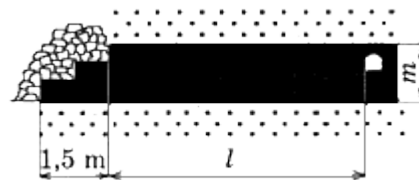


Рис.6. Определение ширины целика у выработки на мощном пласте

Ширина целика между параллельными выработками должна быть не менее $0,5l$. Разрешается оставлять целик шириной меньше $0,5l$, если после (в период) проведения первой выработки участок будущего целика приводится в неудароопасное состояние скважинами большого диаметра (см. рис.3).

2.6. Камеры со сроком службы более 5 лет не должны располагаться на пластах, склонных к горным ударам.

Проведение и устройство камер со сроком службы не более 5 лет на пластах, склонных к горным ударам, разрешается только после приведения пласта в неудароопасное состояние на участке, размеры которого больше, чем камеры, на $2m$ во все стороны.

2.7. При вскрытии и подготовке шахтного поля, новых горизонтов и блоков в районе распространения интрузий капитальные и подготовительные выработки по пластам следует проводить вне зоны влияния интрузивного тела, ширина зоны влияния которого составляет половину его мощности.

3. ПОРЯДОК ОТРАБОТКИ СВИТЫ ПЛАСТОВ

3.1. При разработке свиты пластов в первую очередь следует производить выемку неопасного защитного пласта. Если все пласты свиты угрожаемые или опасные, то разработку надо начинать с пласта менее опасного и обеспечивающего наибольшую эффективность защитного действия в соответствии с требованиями "Перспективных

геомеханических схем".

3.2. При отработке мощного пласта, склонного к горным ударам, первый отработываемый слой является защитным по отношению к остальным. Порядок отработки слоев должен быть нисходящим. В случае закладки выработанного пространства допускается восходящий порядок отработки слоев.

Первый слой следует разрабатывать с соблюдением требований, предусмотренных для угрожаемых и опасных тонких и средней мощности пластов.

3.3. Защитный пласт следует разрабатывать без оставления целиков. В исключительных случаях, если оставления целиков не избежать, например, в зонах геологических нарушений (выклинивание, пережим), составляют паспорт ведения горных работ, предусматривающий дополнительные меры безопасности, который утверждает технический руководитель организации. Выкопировка с плана горных работ с нанесением защищенных зон и зон ПГД выдается начальнику эксплуатационного участка.

Зоны ПГД от оставленных целиков наносят на план горных работ согласно приложению 5.

3.4. Возможность применения подработки удароопасного пласта определяется мощностью междупластья, способом управления кровлей и мощностью подрабатываемого пласта. В случае полного обрушения кровли при подработке пластами тонкими и средней мощности минимальное междупластье должно составлять не менее шестикратной мощности подрабатываемого пласта. В отдельных случаях допускается отработка при меньшей мощности междупластья по заключению ВНИМИ.

При выемке подрабатываемого пласта с закладкой или при заполнении его выработанного пространства породой, перепускаемой с верхнего горизонта, возможна подработка, если мощность междупластья не менее трехкратной мощности подрабатываемого пласта.

3.5. В пределах защищенной зоны, границы которой определяют в соответствии с приложением 5, опасные и угрожаемые пласты разрабатывают как неопасные в течение 5 лет с момента ее образования, за исключением зон геологических нарушений и интрузий. В последнем случае, а также по истечении 5 лет с момента образования защищенной зоны заключение об эффективности защитного действия дает ВНИМИ на основании экспериментальной оценки удароопасности.

3.6. При разработке смежных пластов на опасном пласте, в кровле которого залегает пластовая интрузия мощностью более 10 м и прочностью более 250 МПа, защищенная зона образуется при опережении выемки защитного пласта на величину не менее двух мощностей междупластья.

4. СИСТЕМЫ РАЗРАБОТКИ

4.1. На пластах, склонных к горным ударам, запрещается применение камерной и камерно-столбовой систем разработок.

4.2. Допускается применение гидравлической добычи угля короткими очистными забоями. При этом проект ведения горных работ согласовывается с ВНИМИ. Параметры

системы разработки уточняются на основании горно-экспериментальных работ, оценки удароопасности и утверждаются техническим руководителем - главным инженером шахты.

4.3. При выемке пластов, склонных к горным ударам, должны применяться нисходящий порядок отработки этажей (ярусов) и минимальное количество передовых выработок. Восходящий порядок отработки, как исключение, может быть принят по заключению ВНИМИ.

Запрещается отработка подэтажей (ярусов) одновременно в нисходящем и восходящем порядке.

Опережение одновременно обрабатываемых подэтажей (ярусов) при нисходящем порядке отработки не должно превышать 10 м при пологом, наклонном и крутонаклонном падении и 25 м - при крутом или должно быть не менее $2l$. При отдельной отработке подэтажей (ярусов) их опережение не ограничивают.

При отработке мощных пологих (до 18°) газоносных удароопасных пластов, склонных к самовозгоранию угля, допускается восходящий порядок отработки ярусов в пределах панели, в том числе через выемочный столб, на основании заключения ВНИМИ, рекомендации комиссии по горным ударам и утверждается техническим руководителем организации.

4.4. При разработке пластов, склонных к горным ударам, в условиях, при которых проведение и поддержание подготовительных выработок впереди очистных забоев затруднено и появляется необходимость неоднократного их перекрепления, следует переходить на системы разработки, не требующие проведения таких выработок. При отработке пластов с разделением на подэтажи или ярусы следует предусматривать поддержание штреков на границе с выработанным пространством.

4.5. На пластах, склонных к горным ударам, запрещается отработка этажей (ярусов) встречными и догоняющими забоями.

Отработка этажей (ярусов) допускается при расходящихся очистных забоях. В этом случае на опасных пластах до удаления забоев один от другого на длину, равную наклонной высоте этажа, следует предусматривать вывод людей из обеих лав на время взрывных работ в одной из них.

Комиссия по горным ударам может рекомендовать ведение очистных работ на выработанное пространство по простиранию пласта при условии отработки оставшегося целика шириной l по специальному паспорту.

4.6. При проектировании новых шахт, разрабатывающих пласты, склонные к горным ударам, необходимо предусматривать системы разработки с подвиганием забоя по падению с применением механизированных комплексов, щитов и щитовых агрегатов без оставления целиков в выработанном пространстве.

Запрещается подвигание очистного забоя по восстанию пласта на выработанное пространство при ширине целика, равной или менее l .

Комиссия по горным ударам может рекомендовать применение системы разработки

при мощности пластов до 3,5 м и углах падения до 18° с подвиганием очистного забоя по восстанию с последующей отработкой оставшегося целика шириной l на границе с выработанным пространством в направлении простирания пласта или при условии приведения целика в неудароопасное состояние в соответствии с требованиями п.9.5 настоящей Инструкции.

Допускается применение системы разработки с подвиганием очистного забоя по восстанию на нетронутый массив при угле падения пласта до 18°.

4.7. При разработке замковых частей антиклинальных и синклиналильных складок должны выполняться следующие требования:

в симметричных складках с внутренними углами до 60° очистные работы необходимо вести одновременно, при этом допускается опережение одним крылом другого не более чем на 20 м;

в острых асимметричных синклиналильных складках опережение очистных работ в крутом крыле должно быть не более 20 м;

в острых асимметричных антиклинальных складках опережение очистных работ в пологом крыле должно быть более 20 м.

Крылья антиклинальных и синклиналильных складок с внутренними углами свыше 60° допускается обрабатывать независимо друг от друга.

4.8. На опасных и угрожаемых пластах при этажной подготовке с погашением бремсбергов (уклонов) следует применять односторонний порядок отработки бремсберговых (уклонных) полей.

Двухсторонний порядок отработки бремсберговых (уклонных) полей допускается при условии расположения панельных бремсбергов (уклонов) в породах почвы или по неопасному пласту.

5. ПРОГНОЗ УДАРООПАСНОСТИ ШАХТНЫХ ПОЛЕЙ И УЧАСТКОВ УГОЛЬНЫХ ПЛАСТОВ.

КОНТРОЛЬ ЭФФЕКТИВНОСТИ ПРОФИЛАКТИЧЕСКИХ МЕРОПРИЯТИЙ

5.1. Региональный прогноз осуществляют в соответствии с требованиями, изложенными в приложении 6.

5.2. По степени опасности участки пластов разделяют на две категории: ОПАСНО и НЕОПАСНО.

Категория ОПАСНО соответствует состоянию участка угольного пласта, в пределах которого может произойти горный удар. На таком участке выработки должны быть приведены в неудароопасное состояние. Запрещается передвижение и нахождение людей, не связанных с профилактической обработкой, до приведения выработки в неудароопасное состояние.

Категория НЕОПАСНО соответствует неудароопасному состоянию и не требует проведения профилактических противоударных мероприятий, за исключением случая,

предусмотренного в п.6.1. При этом сохраняется необходимость периодического прогноза удароопасности согласно требованиям настоящей Инструкции (п.5.6).

5.3. Категорию удароопасности участков каменноугольных пластов и эффективность применения мер предотвращения горных ударов определяют по изменению выхода буровой мелочи при бурении скважин диаметром 43 мм в соответствии с номограммой (рис.7), а для антрацитовых пластов - с номограммой (рис.8).

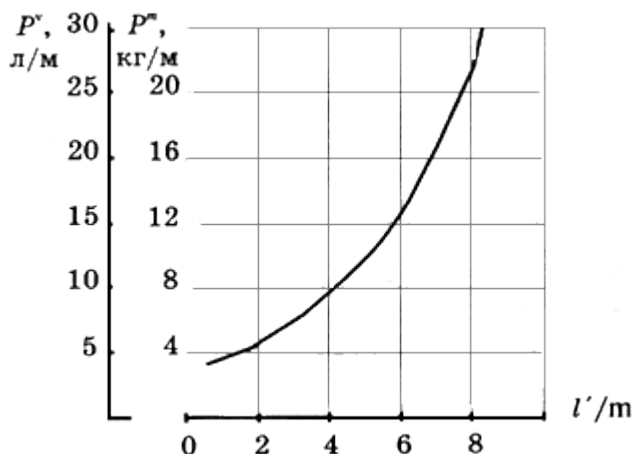


Рис.7. Номограмма для установления категории удароопасности каменноугольных пластов по выходу буровой мелочи

l' - расстояние от устья скважины, м; m - мощность пласта (вынимаемого слоя), м;

P^v - объем буровой мелочи с одного метра скважины, л/м;

P^m - масса буровой мелочи с одного метра скважины, кг/м

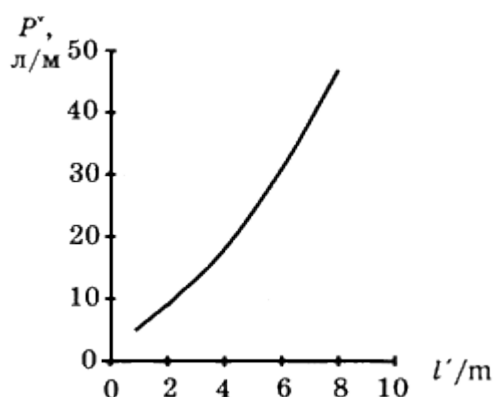


Рис.8. Номограмма для установления категории удароопасности антрацитовых пластов

Участки пласта, где получены прогнозные значения выхода штыба, совпадающие с граничной линией ОПАСНО-НЕОПАСНО, относят к категории ОПАСНО. Глубина бурения скважин для прогноза удароопасности и оценки эффективности применяемых мер должна быть равна $a + b$, где a - ширина защитной зоны, м, b - подвигание забоя за цикл, м.

При появлении сильных сейсмоакустических импульсов, сопровождающихся зажатием бурового инструмента, а также при получении выхода буровой мелочи, превышающего или совпадающего с граничной линией ОПАСНО-НЕОПАСНО, бурение скважин следует прекратить и такой участок отнести к категории ОПАСНО.

На пластах любой мощности для прогноза удароопасности и контроля эффективности профилактических мероприятий по выходу буровой мелочи бурение скважин следует проводить по наиболее прочным слоям. При контроле эффективности применения разгрузочных скважин прогнозный шпур следует бурить, отступая от скважин не менее чем на два их диаметра.

5.4. Разрешение на ведение горных работ после установления категории НЕОПАСНО дает технический руководитель - главный инженер шахты. При установлении категории ОПАСНО участок пласта должен быть приведен в неудароопасное состояние локальными мерами борьбы с горными ударами (п.1.12). После приведения участка пласта в неудароопасное состояние произвести контроль эффективности применения профилактических мероприятий. Разрешение на производство горных и других работ дает технический руководитель - главный инженер шахты после установления категории НЕОПАСНО на участке пласта, на котором применялись локальные меры борьбы с горными ударами.

5.5. Прогноз удароопасности участков угольного шахтопласта и контроль эффективности профилактических мер может осуществляться геофизическими экспресс-методами после экспериментального установления критериев удароопасности для конкретных условий и по рекомендации комиссии по горным ударам. Экспериментальное определение параметров геофизического экспресс-метода выполняется специалистами ВНИМИ (см. приложение 8) или другой организации, имеющей соответствующую лицензию Госгортехнадзора России. При условии обеспечения контроля и методического руководства со стороны указанной организации к выполнению экспериментов по установлению критериев могут привлекаться работники службы прогноза шахт.

Методические указания по применению геофизических экспресс-методов, подготовленные организацией-разработчиком, согласовываются с ВНИМИ и вводятся в действие совместным приказом по организации и территориальному органу Госгортехнадзора России.

5.6. На буроугольных пластах определение категории удароопасности участков пластов угля и контроль эффективности применяемых мер производят по изменению естественной влажности угля. Методика и критерии приведены в приложении 8.

5.7. На склонных к горным ударам пластах, а также на пластах, одновременно склонных к горным ударам и внезапным выбросам угля и газа, для установления вида динамической опасности рекомендуется производить оценку фазово-физического состояния угля (см. приложение 1).

5.8. Периодичность прогноза удароопасности на пластах, склонных к горным ударам, должна быть согласована с ВНИМИ и утверждена техническим директором - главным инженером шахты.

При вскрытии пластов, склонных к горным ударам, стволами прогноз удароопасности по выходу штыба проводят с расстояния 10 м до пласта бурением прогнозных шпуров диаметром 43 мм.

В очистных забоях пластов, склонных к горным ударам, первое контрольное определение удароопасности производят непосредственно в разрезной печи и в

прилегающих выработках перед началом очистных работ. В дальнейшем прогноз удароопасности осуществляют через интервалы, устанавливаемые техническим руководителем - главным инженером шахты с учетом шага посадки основной кровли, но не более чем через 25 м.

В подготовительных забоях первое определение удароопасности производят после вскрытия пласта или на участках засечки. В проводимых выработках вне зоны влияния очистных работ и ранее сформированных выработанных пространств интервалы между контрольными замерами должны быть не более 75 м. В зонах влияния очистных работ и ранее сформированных выработанных пространств или при осложненных условиях периодичность прогноза по согласованию с ВНИМИ устанавливает технический руководитель - главный инженер шахты в зависимости от горно-технической обстановки.

До перекрепления и погашения выработок следует произвести определение категории удароопасности перекрепляемого (погашаемого) участка.

В капитальных выработках на пластах, склонных к горным ударам, необходим ежегодный прогноз удароопасности. Перечень таких выработок с указанием сроков прогнозирования утверждает технический руководитель - главный инженер шахты.

В особо сложных условиях, указанных в разделе 9, при ведении горных работ в зонах ПГД (см. приложение 5), при отработке целиков, в зонах бифлокации угольных пластов (по 50 м в обе стороны) и в случаях когда предыдущими замерами была установлена категория ОПАСНО, контроль в очистных и подготовительных выработках должен производиться не менее чем через 2 м подвигания забоя.

Результаты прогноза фиксируются в журнале (см. приложение 8).

5.9. Контроль эффективности региональных и локальных мероприятий по предупреждению горных ударов производят теми же методами и критериями, что и прогноз удароопасности участков пластов (см. пп.5.2, 5.4, 5.5). При использовании в качестве профилактических мероприятий камуфлетного взрывания и бурения разгрузочных скважин контроль эффективности их применения осуществляется посредством бурения шпуров диаметром 43 мм. При использовании в качестве локальных мер борьбы с горными ударами гидрообработки участков пласта эффективность ее проведения осуществляется по измерению влажности проб угля на основании критериев (см. приложение 8).

Контроль предусматривает:

опытное установление эффективных параметров локальных мероприятий в каждом забое, повторяемое при каждом изменении горно-технических условий, влияющих на удароопасность участков;

проверку эффективности локальных мероприятий при разработанных параметрах после их проведения на обрабатываемом участке пласта.

Места расположения пунктов контроля эффективности локальных мероприятий указаны в приложении 8. Результаты контроля регистрируют в журнале.

В действующих выработках контроль эффективности производят каждый раз после обработки участка протяженностью не более 0,2l с категорией ОПАСНО до завершения

обработки всего этого участка.

5.10. Результаты прогноза удароопасности по выходу штыба из шпуров и контроля эффективности профилактических мероприятий на действующих очистных и подготовительных участках отмечаются на доске, установленной у забоя выработок с указанием даты, смены, фамилии горного мастера службы прогноза, данных прогноза и контроля эффективности, безопасной глубины подвигания забоя и привязки забоя на момент выполнения прогноза или контроля эффективности к пикетному знаку.

6. ПРИВЕДЕНИЕ ГОРНЫХ ВЫРАБОТОК В НЕУДАРООПАСНОЕ СОСТОЯНИЕ

6.1. На пластах, склонных к горным ударам, горные выработки приводят в неудароопасное состояние созданием в краевой части пласта защитной зоны m , параметры которой на весьма тонких, тонких и средней мощности пластах определяют по номограмме (см. рис.4). В подготовительных выработках, пройденных по пластам мощностью более 5 м, за величину m принимают удвоенную высоту выработки.

При категории ОПАСНО, а также на участках категории НЕОПАСНО опасных пластов, на которых ведение горных работ в будущем неизбежно приведет к повышению удароопасности, должны заблаговременно применяться локальные меры по предотвращению горных ударов.

В других случаях при категории НЕОПАСНО меры не требуются.

6.2. В зонах ПГД (см. приложение 5) при категории ОПАСНО, а также в верхних частях очистных забоев на протяжении 0,5 л при очистных работах без оставления целиков у вентиляционного штрека ширина защитной зоны должна приниматься равной $1,3m$.

6.3. Защитную зону создают бурением скважин большого диаметра, камуфлетным взрыванием, гидрообработкой краевой части пласта, комбинацией этих способов. Вид профилактического противоударного мероприятия и его параметры выбирают в соответствии с рекомендациями приложения 9.

Приведение действующих выработок в неудароопасное состояние должно производиться в одном направлении от границы опасного участка к другой его границе.

Длина скважин должна быть равна суммарной ширине защитной зоны и полосы угля, вынимаемой за один или несколько циклов, если приведение в неудароопасное состояние осуществляется не за каждым циклом.

В процессе опытно-промышленного приведения угольного массива в неудароопасное состояние параметры защитной зоны и вид профилактического мероприятия могут быть уточнены для конкретных условий комиссией на основе заключения ВНИМИ.

6.4. Камуфлетное взрывание для приведения выработок в неудароопасное состояние наиболее эффективно, если длина скважин не превышает 10 м.

Величину заряда ВВ при камуфлетном взрывании выбирают из расчета заполнения не более половины длины скважины. Свободная от ВВ часть скважины должна быть заполнена забойкой. Диаметр скважины принимают равным 43 мм.

Допускается производить одновременное камуфлетное взрывание не более пяти скважин в серии с интервалом замедления между сериями не менее 150 мс. Очередность взрывания скважин должна предусматривать обработку опасного участка в одном направлении, считая от одной границы этого участка к другой.

При проведении камуфлетных взрываний следует выполнять требования Единых правил безопасности при взрывных работах (1992 г.).

6.5. Для приведения выработок в неудароопасное состояние разгрузочные скважины располагают в соответствии со схемой (рис.9). Для этого случая неснижаемое опережение составляет не менее $0,7n$.

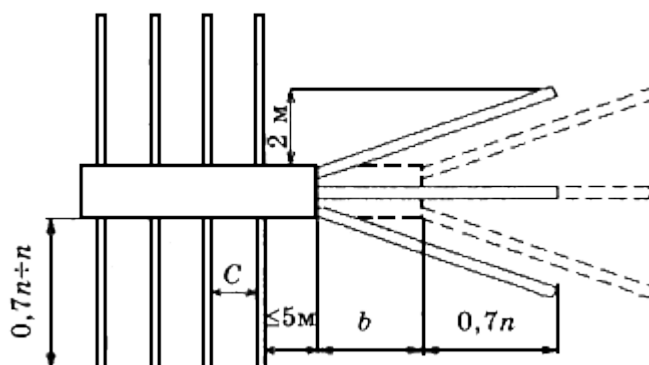


Рис.9. Схема бурения скважин в подготовительных и капитальных выработках:

n - ширина защитной зоны; b - допустимое подвигание забоя

Бурение разгрузочных скважин при ведении очистных работ должно производиться из подготовительных выработок с опережением очистного забоя согласно схеме (рис.10). Подвигание забоя должно обеспечивать неснижаемое опережение не менее $0,5l$.

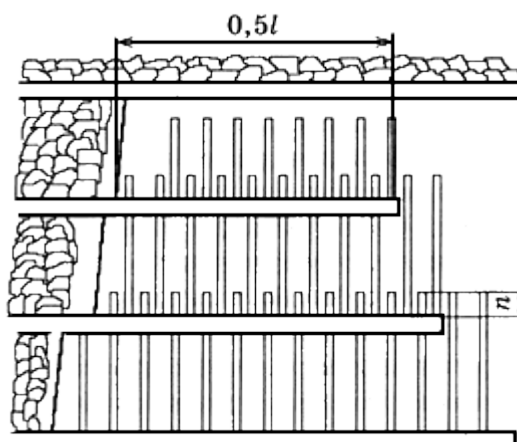


Рис.10. Схема бурения скважин при ведении очистных работ

При одновременной работе на одном участке двух и более буровых станков места их

установки должны обеспечивать приведение краевой части пласта в безопасное состояние от более нагруженных зон к менее нагруженным, исключая встречную работу, независимо от категории опасности и обеспечивать запасный выход.

Комбинация способов приведения выработок в неудароопасное состояние с помощью скважин большого диаметра и камуфлетного взрывания представлена на рис.11. Расстояние между скважинами C определяют согласно приложению 9. Неснижаемое опережение от забоя лавы должно составлять не менее n , а длина обработанного участка из подготовительных выработок - не менее $0,5l$.

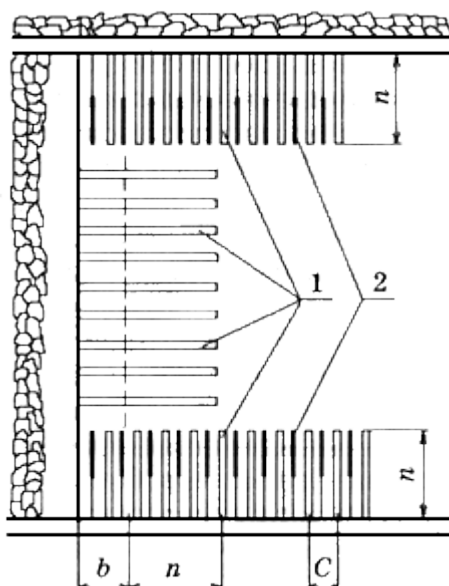


Рис.11. Схема приведения в неудароопасное состояние краевой части пласта в очистных выработках с помощью разгрузочных скважин большого диаметра 1 и камуфлетного взрывания 2:

n - ширина защитной зоны; b - допустимое подвигание забоя

Для улучшения условий поддержания капитальных и подготовительных выработок, приведенных в неудароопасное состояние путем бурения разгрузочных скважин, рекомендуется закладывать на глубину до 4 м устье скважины деревянными стойками.

6.6. При очистных работах в зависимости от горно-технической обстановки увлажнение пластов осуществляется:

через пластовые скважины параллельно очистному забою (скважины не добуривают до штрека на расстояние не менее $1,5n$);

через скважины, пробуренные из очистного забоя;

комбинированным способом;

через скважины, пробуренные из полевых штреков под углом к напластованию или выработок, пройденных по смежным пластам.

При наличии в удароопасном пласте слабого прослойка угля разрешается гидровывывание опережающих полостей как мера борьбы с горными ударами и внезапными выбросами угля и газа.

Параметры, технология, контроль и меры безопасности при гидровывывании полостей указаны в Инструкции по безопасному ведению работ на пластах, опасных по внезапным выбросам угля (породы) и газа, в шахтах Российской Федерации.

7. ПРОВЕДЕНИЕ И ПОДДЕРЖАНИЕ ВЫРАБОТОК

7.1. Подготовительные выработки на опасных пластах следует проводить вне зоны влияния опорного давления от очистных забоев буровзрывным способом или комбайном при дистанционном включении-выключении с расстояния не менее 15 м. На участках категории НЕОПАСНО допускается применение отбойных молотков.

При проявлении в забоях выработок микроударов и установлении категории ОПАСНО необходимо осуществлять опережающее приведение массива угля в неудароопасное состояние на ширину n в каждую сторону выработки и $0,7n + b$ впереди забоя (b - подвигание забоя между проведением локальных мероприятий).

На наклонных, крутонаклонных и крутых пластах ширина защитной зоны в нижней стенке горизонтальных выработок должна быть не менее $0,7n$.

Участок пласта считается приведенным в неудароопасное состояние после установления категории НЕОПАСНО на всех циклах подвигания подготовительного забоя в пределах защитной зоны (рис.12), а также на протяжении двух циклов после отработки защитной зоны.

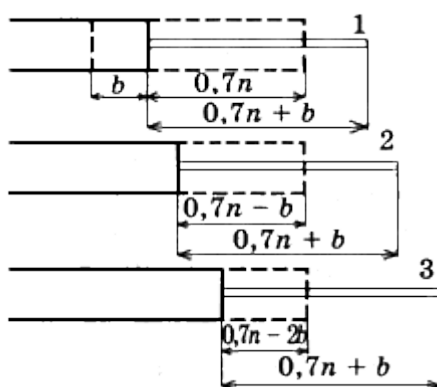


Рис.12. Схема перехода на обычный режим проходки без применения мер борьбы с горными ударами

1, 2, 3 - скважины для прогноза удароопасности

Наклонные подготовительные выработки на крутых пластах, склонных к горным ударам, следует проводить сверху вниз.

7.2. При сбойке выработок встречными забоями или подходе к существующей выработке следует остановить забой (забои) на расстоянии не менее $0,3l$. Целик между забоями при категории ОПАСНО должен быть приведен в неудароопасное состояние по всей площади с расстояния $0,2l$. При категории НЕОПАСНО целик разрешается не приводить в неудароопасное состояние. В последнем случае прогноз удароопасности должен производиться не более чем через 3 м подвигания забоя.

7.3. Выработки, проводимые по кварцевым песчаникам или другим удароопасным

породам на глубине более 800 м, запрещается сближать на расстояние меньше четырехкратной ширины выработки большего сечения.

Сбойку выработок следует производить под углом, близким к прямому.

7.4. На пластах, склонных к горным ударам, следует применять податливую металлическую арочную крепь со сплошной затяжкой и тщательной забутовкой закрепного пространства.

Применение деревянной и податливой анкерной крепи допускается в выработках со сроком службы до 2 лет, если в них не ожидается увеличения удароопасности, при наличии положительного заключения ВНИМИ.

При необходимости перекрепления выработок впереди лавы работы должны быть закончены до подхода очистного забоя на расстояние l .

7.5. При категории ОПАСНО участок угольного пласта, склонного к горным ударам, при вскрытии его стволами должен быть приведен в неудароопасное состояние по диаметру стволов на величину n .

7.6. В местах пересечения пластов, склонных к горным ударам квершлагами вне защищенных зон рекомендуется возводить податливую металлическую кольцевую крепь с полной затяжкой и забутовкой боков и кровли выработок.

7.7. Сечение выработок по пластам, склонных к горным ударам, тип и параметры крепи следует рассчитывать так, чтобы в течение всего срока эксплуатации не потребовалось их перекрепления. В случаях необходимости перекрепления выработок эти работы следует производить на участках, расположенных не ближе 20 м один от другого.

Расстояние между пунктами перекрепления выработок и бурения разгрузочных скважин, если указанные операции выполняются одновременно, при категории ОПАСНО должно быть не менее l , а на участках НЕОПАСНО - 20 м.

7.8. Выработки, у которых ранее оставлены целики угля на опасных пластах, должны приводиться в неудароопасное состояние одним из следующих способов:

приведением целиков по всей площади в неудароопасное состояние по обе стороны выработки при наличии категории ОПАСНО;

подработкой или надработкой защитным пластом.

Для исключения повторного применения локальных мероприятий длительно действующие (капитальные) горные выработки, охраняемые целиками, рекомендуется приводить в неудароопасное состояние путем нагнетания в угольный пласт пластификаторов по рекомендации ВНИМИ (см. приложение 9). Эти мероприятия проводят по паспорту, утвержденному главным инженером шахты.

7.9. При проведении выработок в местах распространения интрузий для предотвращения стрельаний угля и пород необходимо предусматривать специальный комплекс мероприятий, рекомендуемый комиссией по горным ударам с учетом

заключения ВНИМИ.

7.10. Подготовительные выработки на удароопасных пластах, в непосредственной кровле или почве которых залегают пластовые интрузии мощностью более 5 м, следует проводить без подрывки или с минимально возможной подрывкой боковых пород (интрузий). Камеры различного назначения и заезды необходимо располагать в осадочных породах. Разрезные печи необходимо располагать на участке с минимальным содержанием летучих веществ ($V^r > 5\%$), а очистные работы вести в направлении от зоны влияния интрузий (рис.13).

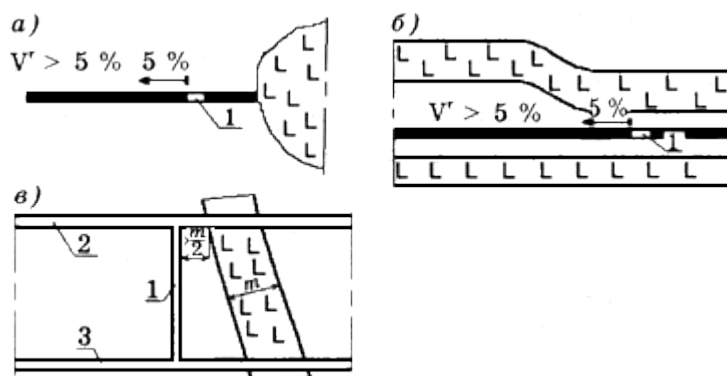


Рис.13. Расположение разрезной печи в блоке в зависимости от типа интрузивного тела и содержания летучих веществ:

а - эффузивный комплекс; б - пластовая интрузия; в - секущая жила; 1 - разрезная печь; 2 - вентиляционный штрек; 3 - откаточный штрек; m - мощность секущей интрузии

8. ОЧИСТНЫЕ РАБОТЫ

8.1. На пластах, склонных к горным ударам, в качестве способа управления кровлей необходимо применять полное, частичное обрушение или закладку. При зависании труднообрушаемой кровли необходимо применять принудительное ее обрушение.

На весьма тонких пластах допускается управление кровлей плавным опусканием (удержанием на кострах).

Другие способы управления кровлей допускаются по рекомендации комиссии по горным ударам при наличии положительного заключения ВНИМИ.

8.2. Очистной забой на пластах, склонных к горным ударам, должен быть прямолинейным. При струговой выемке пластов допускается криволинейная (вогнутая в сторону массива) форма очистных забоев. На крутых и крутонаклонных пластах допускается как исключение потолкоуступная форма забоя при максимально возможной в данных условиях высоте уступов с растяжкой между ними не более 3 м.

8.3. При обнаружении категории ОПАСНО в прилегающих к очистному забою выработках последние следует приводить в неудароопасное состояние впереди очистных работ на расстоянии не менее l .

На участке до $0,5l$ от лавы приведение выработок в безопасное состояние должно

осуществляться при остановленном очистном забое.

8.4. При ведении очистных работ на пластах, склонных к горным ударам, в условиях категории ОПАСНО краевая часть пласта должна быть приведена в неудароопасное состояние на ширину не менее $n + b$.

На крутых и крутонаклонных пластах, склонных к высыпанию, ширина защитной зоны должна быть не менее $0,7n$.

Переход на режим работы без профилактических мероприятий производится после установления категории НЕОПАСНО на всех циклах подвигания очистного забоя в пределах защищенной зоны, а также на протяжении двух циклов после отработки защитной зоны.

На пластах, склонных к горным ударам, перед возобновлением очистных работ в забоях, остановленных более чем на 3 суток, необходимо провести прогноз удароопасности.

8.5. Гидравлическая выемка угля должна осуществляться заходками переменной ширины, размеры которых рекомендуются комиссией по горным ударам с учетом заключения ВНИМИ.

8.6. Ширина защитной зоны в очистном забое зависит от способа выемки, ширины захвата, скорости подвигания добычной машины и должна быть не менее:

$0,7n$ - при машинной выемке (струги, комбайны и др.) с шириной захвата до 0,8 м (n определяют по номограмме, см. рис.4);

n - при буровзрывном способе, с помощью отбойных молотков, машинной выемке и подрубке угля с шириной захвата от 0,8 до 2 м;

$1,3n$ - при буровзрывном способе и машинной выемке и подрубке угля с шириной захвата более 2 м.

8.7. Контуры участка нерабочей мощности на пластах, склонных к горным ударам, должны быть обозначены на планах горных работ.

8.8. При подходе очистного забоя опасного пласта к тектоническому нарушению с разрывом сплошности или к оси складки на расстояние $0,5 l + Y$, где Y - ширина нарушенной зоны с пониженной прочностью угля по данным геологической службы шахты, должен быть составлен и утвержден техническим руководителем - главным инженером шахты паспорт на выемку этого участка, в котором предусматривается один из способов предупреждения горных ударов, рекомендованных в п.6.3 и приложении 9.

При разрывных нарушениях с амплитудами более мощности пласта среднее значение ширины нарушенной зоны в каждом крыле составляет $Y = 2\sqrt{N}$, где N - нормальная амплитуда смещения.

Проведение передовых наклонных выработок сверху вниз вдоль разрывных нарушений и осей складок разрешается без применения профилактических мероприятий в

нарушенной зоне при категории НЕОПАСНО в стенках выработок на ширине не менее λ .

8.9. Паспорт управления кровлей и крепления лавы при отработке пластов, склонных к горным ударам, с мелкоамплитудными разрывными нарушениями* без оставления целиков должен предусматривать:

посадку кровли полным обрушением при минимальном шаге обрушения;

увеличение плотности посадочной (тумбы, кусты, костры) и призабойной крепи, полное затягивание кровли;

установку дополнительной посадочной крепи у плоскостей разрывов.

* Под мелкоамплитудными в настоящей Инструкции подразумеваются нарушения с амплитудой более половины мощности пласта (слоя), но не более 10 м (Инструкция по геологическим работам на угольных месторождениях РФ. М., 1993. С.17) - минимальное отставание посадочной крепи от груди забоя.

8.11. При переходе дизъюнктивных нарушений с амплитудой до 5 м лавами с потолкоуступным забоем опережение уступа, расположенного над нарушением, нижележащим уступом не должно превышать 8 м (рис.14).

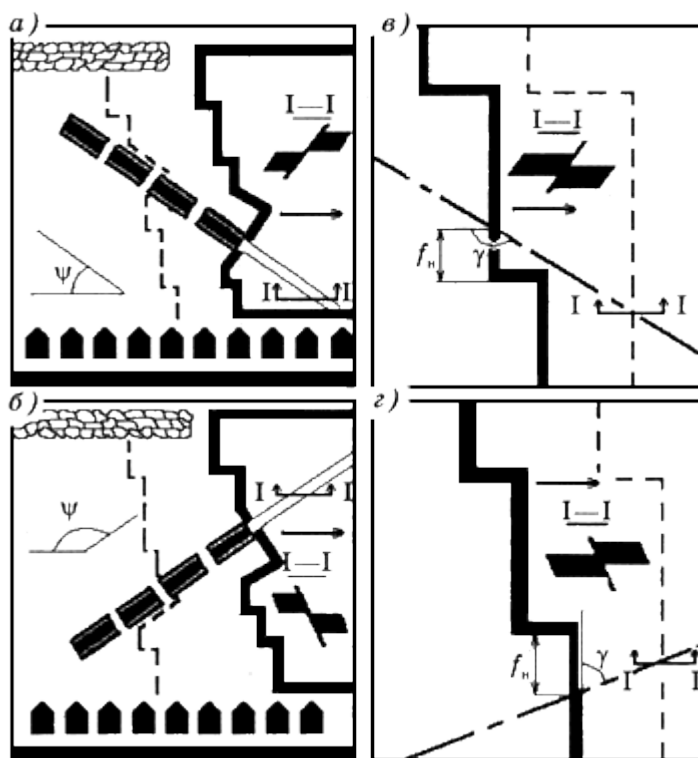


Рис.14. Схемы перехода разрывных нарушений на крутых пластах:

а, б - при амплитуде нарушения до 5 м; в, г - при амплитуде нарушения до 1 м

Разрешается проводить обходную выработку при переходе нарушения только после обнажения нарушения уступом, расположенным выше (рис.14, б).

8.12. Переход дизъюнктивных нарушений с амплитудой разрыва до 1 м следует осуществлять сплошным забоем без оставления целиков, при этом вырубка кутка уступа в месте нарушения запрещается, а каждый уступ сдвигают:

с нижележащим при наклоне нарушения на забой, если расстояние от ножки уступа до плоскости смещения нарушения $f_{\text{н}}$ не менее 20 м (при $\gamma = 25-49^\circ$) и 10 м (при $\gamma = 50-75^\circ$) (рис.14, в);

с вышележащим при наклоне нарушения от забоя, если расстояние от кутка уступа до плоскости смещения нарушения $f_{\text{н}}$ не менее 12 м (при $\gamma = 25-49^\circ$) и 10 м (при $\gamma = 50-75^\circ$) (рис.14, г).

8.13. Наиболее благоприятным для отработки пласта является случай, когда между направлением подвигания очистного забоя и дизъюнктивным нарушением образуется острый угол Ψ (рис.14, а).

8.14. При растяжке крыльев более 10 м у согласных взбросов и сбросов с зиянием пласта очистные работы в крыльях разрешается вести по направлению к плоскости смещения, не считая забои встречными.

8.15. На крутых и крутонаклонных пластах, склонных к высыпанию угля, при потолкоуступной форме забоя должны применяться дополнительные мероприятия по предотвращению внезапных высыпаний или обрушений угля, главными из которых являются:

нагнетание воды в пласт в режиме увлажнения во всех уступах за каждым выемочным циклом; режимы и параметры нагнетания воды выбирают в соответствии с заключением ВНИМИ и рекомендациями комиссии по горным ударам;

исключение отработки уступа снизу вверх;

усиленное крепление нависающих угольных массивов, особенно кутков уступов;

проведение подготовительных выработок сверху вниз;

исключение местных скоплений метана по всей длине очистного забоя и печак;

максимально возможный наклон очистного забоя на угольный массив.

8.16. На крутых и крутонаклонных пластах, склонных к горным ударам и зависаниям, на больших отработанных площадях кровли разрешается применение комбинированной системы разработки, при которой этаж разделяется на два подэтажа. Верхний подэтаж отрабатывается короткой лавой. Нижний подэтаж отрабатывается лавой с регламентированным отходом от разрезной печи с оставлением технологических целиков. Их последующая выемка осуществляется одним из безлюдных способов с использованием энергии горного давления (канатной пилой и др.).

Параметры комбинированной системы разработки рекомендуются комиссией по горным ударам на основании заключения ВНИМИ и утверждаются техническим руководителем организации (техническим руководителем - главным инженером шахты).

9. ГОРНЫЕ РАБОТЫ В ОСОБО СЛОЖНЫХ УСЛОВИЯХ

9.1. К особо сложным относят условия ведения горных работ на пластах, склонных к

ударам, в направлении на выработанное пространство, на передовую выработку, в зонах ПГД, в зонах влияния геологических нарушений, отработку целиков (рис.15), укрепление выработок, ликвидацию последствий горных ударов, а также работы по приведению массива в неудароопасное состояние.

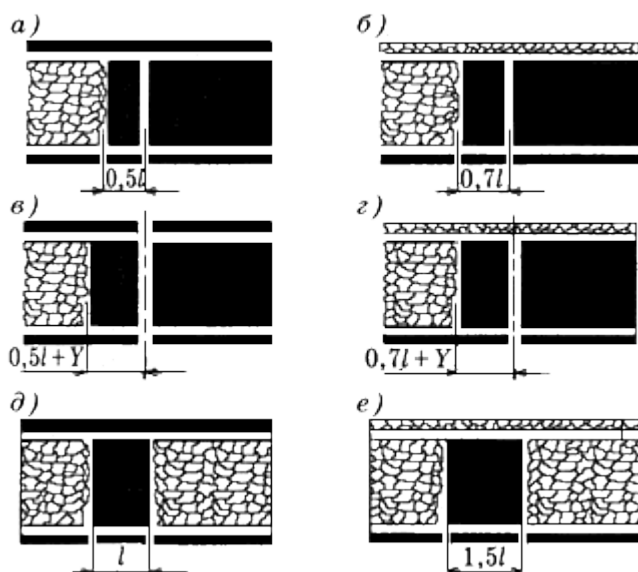


Рис.15. Схема определения размеров опасных зон:

- а - подход к передовой выработке; б - то же, при отработанном вышележащем горизонте;
- в - подход к геологическому нарушению; г - то же, при отработанном вышележащем горизонте;
- д - подход к выработанному пространству; е - то же, при отработанном вышележащем горизонте;
- Y - зона влияния геологического нарушения

Намечаемые к отработке особо опасные участки опасного пласта следует приводить в неудароопасное состояние заблаговременно, до возникновения в них высокой степени удароопасности.

9.2. Отработка целиков на пластах, склонных к горным ударам, а также горные работы в зонах с трехкратным превышением номинального выхода буровой мелочи должны производиться по специальному паспорту, утвержденному техническим руководителем организации.

В паспорте необходимо учитывать следующие положения:

надработку или подработку защитными пластами;

при ширине целиков на всем протяжении меньше $0,5l$ выемку производят только после их профилактической обработки по всей площади;

при ширине целиков больше $0,5l$ выемку производят с предварительным приведением подготовительных выработок в неудароопасное состояние на ширину n , а очистных - на $n + b$ только при наличии категории ОПАСНО;

очистные работы в околоштрековых целиках должны производиться, как правило, от ранее пройденных печей в направлении простирания пласта;

отработка целиков осуществляется в направлении от выработанного пространства;

в случае применения буровзрывного способа следует предусматривать мгновенное или короткозамедленное взрывание зарядов;

запрещается отработка целиков заходками, за исключением гидродобычи;

запрещается передвижение и нахождение людей, не занятых выполнением противоударных мероприятий в выработках.

Необходимо:

выемку целиков производить способами, не требующими присутствия людей в очистном забое (с применением канатной пилы, гидроотбойки, дистанционной зарубки, использованием энергии горного давления при углах падения более 45° и др.);

целики приводить в неопасное состояние путем бурения скважин установками с дистанционным управлением с расстояния не менее 15 м;

приведение выработок в пределах целика в неудароопасное состояние следует осуществлять одновременно с их проходкой;

выводить людей во время взрывных работ в выработки, пройденные по породе.

9.3. Переход очистным забоем зон ПГД рассматривается комиссией по горным ударам. Зоны ПГД следует приводить в неудароопасное состояние из выработок, пройденных параллельно границам этих зон.

9.4. При подходе очистного забоя по опасному пласту к выработанному пространству независимо от степени удароопасности с расстояния l очистные работы должны производиться по специальному паспорту, утвержденному техническим руководителем организации.

9.5. При подходе очистного забоя по пласту, склонному к горным ударам, к передовой выработке на расстояние $0,7 l$ должен быть составлен и утвержден техническим руководителем организации паспорт заблаговременной обработки участка шириной $0,4 l$ со стороны передовой выработки и на ширину \approx в противоположную сторону. До проведения профилактических мероприятий в этих выработках запрещается ведение горных работ, нахождение и передвижение людей.

10. ПРЕДОТВРАЩЕНИЕ ГОРНЫХ УДАРОВ С РАЗРУШЕНИЕМ ПОЧВЫ ВЫРАБОТОК

10.1. При разработке пластов угля с породами почвы, склонными к горным ударам, следует предусматривать системы разработки, исключаящие оставление целиков угля у горных выработок.

Ширина проводимой в массиве угля выработки должна быть менее $1,5m$ или более $4m$; где m - мощность слоя породы, склонной к разрушению в форме горного удара.

Разрешается проведение выработок любой ширины при условии рыхления пласта угля в обе стороны от выработки на ширину не менее $1,5m$ или разрушение удароопасного слоя породы взрывными работами, или нагнетанием воды.

Для условий Воркутинского угольного месторождения прогноз и мероприятия по предупреждению горных ударов с динамическим разрушением почвы подготовительных выработок осуществляются в соответствии с приложением 10.

11. ОСТАВЛЕНИЕ МЕЖДУШАХТНЫХ ПРОТИВОПОЖАРНЫХ ВОДО- И ГЛИНОУПОРНЫХ ЦЕЛИКОВ УГЛЯ НА ПЛАСТАХ, СКЛОННЫХ К ГОРНЫМ УДАРАМ

11.1. Ширина целика угля между соседними шахтами должна быть не менее l (и не менее, чем это предусмотрено ПБ).

В условиях пластов крутого падения, особенно в вытянутых по простиранию целиках, должны приниматься меры по ограждению и перепуску угля при разрушении кромок целиков за счет дополнительного крепления.

11.2. Ширину противопожарных целиков, а также оставляемых для предупреждения прорывов глин и воды в горные выработки выбирают в соответствии с ПБ. Подход к целикам, их оконтуривание, работы на соседних пластах в районе влияния целиков следует выполнять с учетом требований настоящей Инструкции.

12. МЕРЫ БЕЗОПАСНОСТИ В СЛУЧАЕ ПРИВЕДЕНИЯ ВЫРАБОТОК В НЕУДАРООПАСНОЕ СОСТОЯНИЕ

12.1. Приведение выработок в неудароопасное состояние следует выполнять по паспорту, составленному в соответствии с требованиями, Единых правил безопасности при взрывных работах* (1992 г.) и настоящей Инструкции, утвержденному техническим руководителем - главным инженером шахты.

* Действуют Единые правил безопасности при взрывных работах, утвержденные постановлением Госгортехнадзора России от 30.01.2001 N 3. - Примечание "КОДЕКС".

Приведение пройденных выработок в неудароопасное состояние должно осуществляться в одном направлении от наиболее нагруженных участков.

Рабочие, занятые приведением выработок в неудароопасное состояние, должны быть ознакомлены под роспись с дополнительными требованиями техники безопасности. Нахождение и передвижение людей по выработкам, где обнаружена категория ОПАСНО, запрещается, кроме лиц, занятых осуществлением мероприятий по предупреждению горных ударов.

12.2. Камуфлетное взрывание проводится на шахтах в различных вариантах: промышленном, опытно-промышленном и экспериментальном. Камуфлетное взрывание в промышленном варианте осуществляется по паспорту, утвержденному техническим руководителем - главным инженером шахты. Экспериментальные и опытно-промышленные камуфлетные взрывания с применением новых вариантов

зарядов, схем инициирования, порядка взрывания, удовлетворяющих требованиям безопасности работ, осуществляются по разовым паспортам, также утвержденным техническим руководителем - главным инженером шахты.

На участках категории ОПАСНО должен применяться режим бурения шпуров с промывкой, снижающий сейсмическую активность и обеспечивающий более полное удаление буровой мелочи.

При "сухом" бурении шпуров необходимо тщательно очищать их от буровой мелочи, чтобы предотвратить образование пробок между патронами при зарядании и обеспечить полную детонацию всего заряда.

Для повышения эффективности и безопасности работ на шахтах, опасных по газу и пыли, в качестве внутренней забойки должны использоваться водонаполненные ампулы или гидравлическая забойка; устье шпуров при этом необходимо заполнять глиняной забойкой на 1 м.

В целях предупреждения отказов при камуфлетном взрывании допускается применять патрон-боевик с двумя электродетонаторами, параллельно соединенными с источником тока.

Для снижения сейсмического действия взрыва при камуфлетном взрывании необходимо применять короткозамедленное взрывание, уменьшать массу одновременно взрываемого заряда ВВ, изменять направление движения фронта взрывной волны.

При одновременном взрывании количество шпуров должно быть не более 4 кг, а общая масса заряда не более 15 кг.

В условиях категории ОПАСНО при значительном разрушении стенок шпура камуфлетное взрывание следует производить с использованием гидравлической забойки путем свободной заливки в нисходящие шпуры и закачивания воды под избыточным давлением в восстающие шпуры. В последнем случае устья шпуров закрываются гидрозатворами.

При камуфлетном взрывании в комбинации с разгрузочными скважинами необходимо предусматривать меры, предотвращающие воспламенение и взрыв метана или угольной пыли, для чего необходимо проведение дегазации пласта до взрывания зарядов ВВ.

Камуфлетное взрывание зарядов не должно применяться на крутопадающих пластах угля, склонных к высыпанию, а также в радиусе менее 100 м от околоствольных выработок, складов ВМ, камер центрального водоотлива, центральных подземных электроподстанций.

На пластах, склонных к горным ударам, перед производством взрывных работ в очистных и подготовительных забоях, а также при отработке целиков люди должны быть удалены от места взрывания на безопасное расстояние, но не менее 200 м, и находиться на свежей струе воздуха. Появление людей в забое разрешается через 30 мин после последнего взрывания.

12.3. Включение и выключение бурового оборудования при бурении разгрузочных скважин на участках категории ОПАСНО должно производиться с расстояния не менее 15

м. При этом пульт управления станком должен находиться на участке выработки, уже приведенном в неудароопасное состояние.

При бурении разгрузочных скважин на пластах крутого падения должны предусматриваться меры по ограничению обрушения угля в скважинах (переход на меньший диаметр или их перекрытие в устье).

12.4. Персонал, выполняющий работы по нагнетанию воды в угольные пласты, должен быть удален от нагнетательных скважин не менее чем на 30 м и находиться на участке выработки, уже приведенном в неудароопасное состояние, со стороны свежей струи воздуха.

12.5. Все мероприятия по предотвращению горных ударов должны проводиться в присутствии лица, ответственного за выполнение этих работ. Лица, ответственные за выполнение мероприятий по предотвращению горных ударов, назначаются приказом по шахте из числа руководителей соответствующего эксплуатационного (проходческого) участка, ВТБ и службы прогноза и борьбы с горными ударами.

Результаты бурения разгрузочной скважины, гидрообработки угольного пласта, камуфлетного взрывания и других проведенных профилактических мероприятий оформляются актом с указанием фактических параметров. Акт подписывается начальником эксплуатационного (проходческого) участка и лицом, ответственным за выполнение мероприятий, и хранится на эксплуатационном участке. Фактические параметры выполненных профилактических мероприятий заносятся в наряд-путевку горного мастера по прогнозу и борьбе с горными ударами, а также в журнал (см. приложение 8).

13. ПОРЯДОК ПЕРЕХОДА НА РЕЖИМ, ПРЕДУСМОТРЕННЫЙ НАСТОЯЩЕЙ ИНСТРУКЦИЕЙ

13.1. При установлении на шахте пластов, склонных к горным ударам, в перспективные и годовые планы развития горных работ, а также в план ликвидации аварий вносят изменения с учетом требований Инструкции.

13.2. Проведение горно-экспериментальных работ и промышленных испытаний новых или усовершенствованных способов и средств по выемке угля и проходке горных выработок на пластах, склонных к горным ударам, допускается при наличии заключения ВНИМИ и по рекомендации комиссии по горным ударам.

Приложение 1

МЕТОДИКА ПРОГНОЗИРОВАНИЯ УДАРООПАСНОСТИ УГОЛЬНЫХ ПЛАСТОВ И ПОРОД

1. Основные понятия и определения

1.1. Горный удар - хрупкое разрушение угольного целика, краевой части пласта или боковых пород, находящихся в предельно напряженном состоянии, проявляющееся в виде отброса или выдавливания угля (породы) в горные выработки и приводящее к повреждению горной крепи, смещению машин, оборудования и нарушению технологического процесса.

Удар возникает внезапно, сопровождается резким звуком, сотрясением горного массива, образованием большого количества пыли и воздушной волной. На газоносных угольных пластах удар приводит к повышенному газовыделению, а на крутых пластах может вызвать обрушение или высыпание угля.

Микроудар - осыпание угля (породы) в горные выработки без нарушения технологического процесса, сопровождаемое резким звуком, сотрясением горного массива, образованием пыли, а на газоносных пластах - газовыделением.

Толчок - разрушение пласта угля (породы) в глубине массива без отброса в горную выработку, сопровождающееся звуком, сотрясением массива, образованием пыли, а на газоносных пластах - газовыделением.

Стреляние - разрушение и отскакивание кусков угля (породы) на обнаженных участках массива, сопровождаемое резким звуком.

Горный удар с разрушением пород почвы (кровли) выработки - хрупкое разрушение слоя породы почвы (кровли) выработки в результате превышения предела прочности его в условиях изгиба со сжатием. Сопровождается заполнением выработки разрушенным материалом, повреждением механизмов и оборудования, сильным звуком, сотрясением и пылеобразованием, а на газоносных пластах - повышенным газовыделением.

Горно-тектонический удар вызывается воздействием энергии сейсмических волн от толчкообразного деформирования горного массива, в том числе техногенных землетрясений, и проявляется в виде горных ударов на нескольких участках шахтного поля или группы шахт. Горно-тектонический удар сопровождается сильными сотрясениями массива, резким звуком, образованием пыли и воздушными волнами.

Угрожаемый пласт - пласт, обладающий высокими упругими свойствами и склонностью к хрупкому разрушению в условиях повышенных концентраций напряжений. Угрожаемые каменноугольные и антрацитовые пласты, как правило, залегают в боковых породах (песчаниках) прочностью более 80 МПа, склонных к зависанию в очистных забоях на больших площадях. Мощные буроголовые пласты могут быть угрожаемыми по ударам при наличии слабых боковых пород.

Опасный пласт - пласт, имеющий все признаки угрожаемого пласта, на котором в пределах данного этажа (яруса) шахтного поля происходили горные удары, микроудары или были выявлены участки с категориями ОПАСНО.

Целик - участок опасного, угрожаемого или неопасного угольного пласта, оконтуренный отдельными выработками, выработанным пространством или геологическим нарушением не менее чем с двух противоположных сторон, а наименьший его размер в плоскости напластования не превышает величину зоны опорного давления.

Передовыми выработками следует считать выработки, соединяющие вентиляционный и откаточный горизонты выемочных столбов, а также капитальные пластовые выработки, которые впоследствии попадут в зону опорного давления от действующих очистных забоев.

Оценка склонности пласта к горным ударам - предварительное, как правило, на стадии геологоразведочных работ прогнозирование возможности возникновения горных ударов на данном шахтном поле в процессе ведения горных работ на основе анализа

показателей: глубины залегания, механических свойств, мощности и тектонической нарушенности пласта и боковых пород.

Региональный прогноз - выявление геодинамически опасных зон на значительных площадях, соизмеримых с размерами шахтного поля, в пределах всего месторождения. Региональный прогноз осуществляется непрерывно с помощью сейсмостанций, предназначенных для этой цели.

Локальный прогноз удароопасности (прогноз удароопасности участка пласта) - определение на конкретном участке (забой, целик, выработка) относительной величины повышенной напряженности краевой части массива.

Участки пласта делятся на две категории - ОПАСНО и НЕОПАСНО.

Зона опорного давления l - краевая часть пласта вокруг выработки (очистной, подготовительной), в пределах которой уровень напряжений выше, чем в нетронутом массиве.

Защитная зона n - разгруженная от напряжений краевая часть угольного пласта в результате применения локальных противоударных мероприятий, обеспечивающая изменение механических свойств угля и безопасное ведение горных работ.

Локальная выемка защитного пласта - первоочередная отработка ограниченного участка угольного пласта в целях создания безопасных условий ведения горных работ на отдельных участках смежных удароопасных пластов.

Защитный пласт - угольный пласт (слой породы), отработка которого обеспечивает безопасность работ в отношении горных ударов на защищаемом пласте либо создает частичную разгрузку, облегчающую применение других способов борьбы с горными ударами на защищаемом пласте.

Зона разгрузки - часть области влияния очистной выработки защитного пласта, в пределах которой напряжения, действующие перпендикулярно напластованию, меньше соответствующих напряжений в нетронутом массиве.

Защищенная зона - часть области разгрузки, в пределах которой не происходит динамических явлений при разработке удароопасного защищаемого пласта.

Углы защиты δ_1 , δ_2 , δ_3 и δ_i - углы, разделяющие неопасные и опасные участки под- или надрабатываемого пласта.

Углы давления φ_1 , φ_2 , и φ_i - углы, оконтуривающие опасные участки на подработанном пласте.

Критическая мощность m_0 - мощность защитного пласта, начиная с которой дальнейшее ее уменьшение приводит к увеличению углов давления и уменьшению защищенной зоны.

Зона повышенного горного давления (зона ПГД) - часть угольного массива и боковых пород, испытывающая повышенные напряжения, передаваемые краевыми частями, отдельными оставленными целиками или другими концентраторами,

расположенными на смежном пласте (пластах).

Зона влияния геологического нарушения - локальный участок угольного пласта (боковых пород), примыкающий к геологическому нарушению, в пределах которого изменены механические свойства и напряженное состояние горного массива.

Геодинамическое районирование - метод диагностики горного массива, позволяющий выявлять его блочную структуру, оценивать и прогнозировать напряженное и газогидродинамическое состояние.

2. Определение основных геологических и горно-технических факторов

Удароопасность пластов определяют следующие геологические факторы:

значительная глубина залегания;

наличие в кровле мощных слоев прочных песчаников;

склонность краевой части угольного пласта к упругому деформированию и хрупкому разрушению, зависящая от прочностных и фазово-физических свойств угля;

отсутствие в непосредственной кровле и почве на контактах с пластом слабых пластических слоев пород;

тектоника месторождения и характер нарушенности угольных пластов.

В результате предварительной разведки месторождения (шахтного поля), выполняемой геологоразведочными организациями, дается начальный прогноз об удароопасности пластов.

На начальной стадии пласт считается склонным к горным ударам, если:

выход керна составляет 85-100%;

уголь крепкий (коэффициент крепости $f_i \geq 1$), представленный более чем на 80% матовыми и полуматовыми петрографическими разностями. Пласты, склонные к горным ударам, отличаются однородностью, монолитностью и, как правило, не содержат слабых пачек.

Влияние основных геологических факторов на удароопасность каменноугольных и антрацитовых пластов оценивают по комплексному критерию

$$P = P_1 + P_2 + P_3,$$

где P_1 , P_2 , P_3 - баллы, определяемые по табл.1.1.

Таблица 1.1

Глубина залегания	Балл P_1	Прочность пород кровли	Балл P_2	Мощность основной	Балл
-------------------	------------	------------------------	------------	-------------------	------

пласта, м		мощностью 10 м, МПа		кровли, м	P_3
150	1,0	80-100	1,0	10	1,0
200	2,5	150	1,5	15	1,5
250	3,0	200	2,0	20	2,0
300	3,5	250	2,5	25	2,5
350	4,0	300	3,0	30	3,0
400	4,5			35	3,5
450	5,0			40	4,0
500	5,5			45	4,5
≥ 550	6,0			50	5,0
				55	5,5
				60	6,0

Каменноугольные и антрацитовые пласты относятся к угрожаемым по горным ударам при $P \geq 3$.

При $P=3$ минимальная глубина залегания пласта составляет 150 м, прочность пород основной кровли на одноосное сжатие 80 МПа, мощность монолитного слоя основной кровли 10 м.

В процессе ведения горных работ проявлениями удароопасности пластов являются толчки, стрельания и микроудары в очистных и подготовительных забоях при работе выемочных машин, отбойных молотков, бурении и взрывании шпуров.

3. Определение склонности угольных пластов к горным ударам

На стадии геологоразведочных и проектных работ, выполняемых до детальной геологической разведки шахтного поля или его отдельного участка, применяется оценка потенциальной удароопасности пласта по коэффициенту удароопасности K .

Коэффициент удароопасности находят из соотношения

$$K = \varepsilon_y / \varepsilon_{\pi} \cdot 100 \%,$$

где ε_y - упругая относительная деформация краевой части пласта угля при искусственно создаваемой с помощью давяльной установки нагрузке, составляющей 75-80% от разрушающей;

ε_{π} - полная относительная деформация.

Для условий Кузбасса значение коэффициента K определяют по графику в зависимости от прочности угля (рис.1.1).

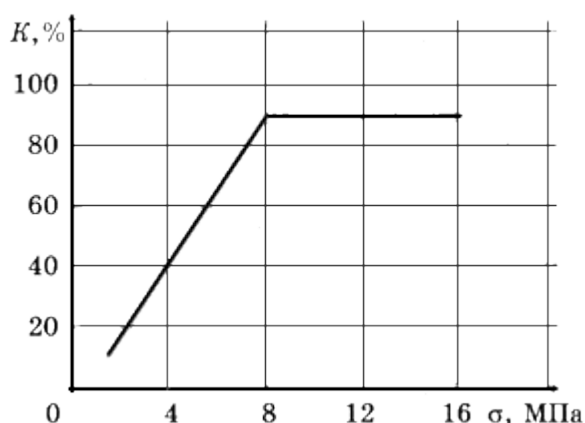


Рис.1.1. График зависимости показателя удароопасности K от прочности угля σ

При $K \geq 70\%$ угольный пласт считают потенциально удароопасным. В этом случае при составлении проектной и рабочей документации, а также при ведении работ на этом пласте необходимо предусматривать меры, требуемые настоящей Инструкцией в отношении пластов, опасных по горным ударам. Степень удароопасности угольного пласта в дальнейшем должна уточняться в соответствии с требованиями п.1.5 Инструкции.

Угольные пласты, состоящие из нескольких слоев разного петрографического типа, условно представляют в виде двух пачек: слабой и крепкой. В слабую пачку включают слои, прочность которых меньше или равна 0,6 по шкале проф. Протоdjeяконова, а в крепкую - с прочностью более 0,6.

Прочность угля каждой пачки определяют как средневзвешенную по мощности слоев. Прочность угольного пласта в целом f рассчитывают по формуле

$$f = \frac{f_{кр}}{1 + (f_{кр}/f_{сл} - 1) \cdot m_{сл}/m},$$

где $f_{кр}$ и $f_{сл}$ - прочность пачек соответственно крепкого и слабого угля;
 m - мощность пласта;

$m_{сл}$ - мощность пачки со слабым углем.

При определении коэффициента удароопасности прочность угля рассчитывают по формуле $\sigma = 100 \cdot f$.

Коэффициент удароопасности пласта, сложенного разнопрочными пачками угля, может быть определен непосредственно по формуле

$$K_{\Pi} = \frac{K_{кр}}{1 + (K_{кр}/K_{сл} - 1) \cdot m_{сл}/m},$$

где $K_{кр}$ и $K_{сл}$ - коэффициенты удароопасности соответственно крепкой и слабой пачек пласта.

Для определения склонности угольных пластов к горным ударам может быть использован показатель интенсивности разрушения K_{Π} в виде отношения запредельной работы упругой деформации к допредельной. Такое определение производится ВНИМИ или другой организацией, имеющей соответствующую лицензию Госгортехнадзора России и необходимое оборудование. Для этой цели в шахтных условиях на крупногабаритных образцах размером не менее 40x40x80 см с помощью гидродомкратов получают полные диаграммы прочности угольного массива (рис.1.2). Из точки перегиба A на диаграмме проводят прямую AD , параллельную участку упругого деформирования OE , и опускают перпендикуляр AC .

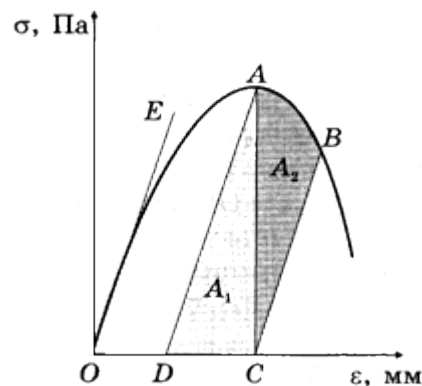


Рис.1.2. Схема определения коэффициента интенсивности разрушения угольного пласта:
 σ - напряжения; ε - деформация

Из точки C проводят прямую CB , параллельную OE , до пересечения с кривой

диаграммы в точке B . Отношение площадей $A_2 : A_1 = K_{\text{н}}$ является показателем склонности пласта к горным ударам. Если $K_{\text{н}} = 1$, то угольный пласт склонен к пластическому деформированию, при $K_{\text{н}} = 0$ происходит идеально хрупкое разрушение. Пласт является склонным к горным ударам при $K_{\text{н}} < 0,9$.

На пластах сложного строения, представленных разнопрочными угольными пачками или разделенными прочными породными прослоями, прогноз удароопасности отдельных участков следует проводить по наиболее прочным угольным пачкам. При разнице в прочности слоев угля и пород в четыре раза и суммарной мощности породных прослоев, составляющей 40% от общей мощности пласта, такой участок не является удароопасным.

4. Выявление пластов, склонных к горным ударам, одновременно склонных к горным ударам и внезапным выбросам угля и газа на основе информации о фазово-физических свойствах угля

4.1. Определение склонности пластов к горным ударам и выбросам на основе информации о фазово-физических свойствах угля.

4.2. Определение склонности пластов к горным ударам и выбросам на основе информации о фазово-физических свойствах угля проводится на стадии разведки месторождения, строительства и эксплуатации шахт с использованием четырех показателей:

структурный показатель ($G_{\text{мг}}$), отражающий доленое участие сорбционного порового объема угля в общей пористости;

максимальная гигроскопическая влагоемкость ($W_{\text{мг}}$), равная максимальному количеству физически связанной влаги, которую может вмещать и удерживать сорбционный объем порового пространства угля; соответствует полному водонасыщению сорбционного объема порового пространства;

полная влагоемкость ($W_{\text{пг}}$), равная максимальному количеству влаги, которую уголь может вмещать и удерживать в полном (сорбционном и фильтрационном) объеме порового пространства;

естественная влажность угля ($W_{\text{е}}$), равная фактическому количеству влаги, содержащемуся в угле на участке опробования

4.3. Каменноугольные и антрацитовые пласты являются склонными к горным ударам при $G_{\text{мг}} > 0,5$, склонными к внезапным выбросам угля и газа при $G_{\text{мг}} < 0,5$.

4.4. Каменноугольные и антрацитовые пласты являются неопасными по горным ударам и выбросам при $W_{\text{е}} > W_{\text{мг}}$, при обратном соотношении возможна динамическая опасность при наличии других факторов, определяющих ее возникновение.

4.5. Буроугольные пласты склонны к горным ударам при $W_{\text{е}} < 0,85 \cdot W_{\text{п}}$.

4.6. Определение фазово-физических свойств угля производится посредством отбора бороздовых проб с обнажения пласта или проб угля из шпуров и скважин. Методика апробирования и лабораторных анализов изложена в Методических указаниях по прогнозированию динамических явлений на угольных пластах по их фазово-физическим свойствам (Л.: Изд. ВНИМИ, 1981).

4.7. На пластах сложного строения для определения их склонности к горным ударам пробы отбирают из крепких пачек угля, склонности к выбросам - из слабых перемятых пачек.

Если пласт на 70% и более по мощности представлен пачками угля, отвечающими условиям удароопасности, то его относят к угрожаемому по горным ударам (п.2 приложения 1).

Наличие в таком пласте хотя бы одной пачки мощностью более 0,1 м, отвечающей условию выбросоопасности, дает основание относить его к пластам, одновременно склонным к горным ударам и внезапным выбросам угля и газа.

5. Прогноз удароопасности пород

На угольных месторождениях прогнозу удароопасности подлежат в первую очередь боковые породы с пределом прочности на одноосное сжатие более 80 МПа, залегающие на глубине более 500 м.

Порода является склонной к горным ударам, если имеется один из следующих признаков:

в породе присутствует кварц;

керновое бурение скважин со скоростью не более 50 мм/мин сопровождается делением керна на выпукло-вогнутые диски толщиной менее $\frac{1}{3}$ диаметра;

соотношение предела прочности породы на сжатие к пределу прочности на растяжение превышает 25.

Прогнозирование по минералогическому составу, дискованию керна и соотношению пределов прочности на сжатие и растяжение рекомендуется осуществлять на стадиях геологоразведки и строительства шахт.

В целях уточнения результатов предварительного прогнозирования по керну при развитии горных работ на шахтах рекомендуется метод прогноза удароопасности пород непосредственно в выработках, основанный на оценке хрупкости краевой части породного массива вдавливанием жестких штампов. Оценка хрупкости производится с помощью гидравлических скважинных приборов БП-18.

Методика оценки хрупкости состоит в следующем. Перфоратором бурят скважины диаметром 60 мм. Забой каждой скважины шлифуют без доступа воды специальными коронками, имеющими сплошной контакт с породой. Минимальная глубина скважины 0,4 м. Прибор устанавливают в скважине, расклинивают с помощью гидравлического механизма, фиксируют исходные показатели манометра и индикаторов. Производят внедрение штампа до момента разрушения породы.

В процессе разрушения измеряют:

P_1 и P_2 - соответственно максимальное и минимальное давление в гидросистеме на момент начала и окончания разрушения, МПа;

h_1 - глубину внедрения штампа на момент разрушения, мм;

h_2 - глубину лунки в породе после разрушения, мм.

Коэффициент хрупкости вычисляют по формуле

$$K_{\text{хр}} = P_1 h_1 / P_2 h_2 .$$

Минимально необходимое число определений коэффициента хрупкости - 10.

Породы, имеющие $K_{\text{хр}} \geq 3$, являются склонными к горным ударам. При $K_{\text{хр}} < 3$ породы не склонны к горным ударам.

ПРИКАЗ

по организации и территориальному органу Госгортехнадзора России

Гор. _____ N _____ от _____

На основании требований Инструкции по безопасному ведению горных работ на шахтах, разрабатывающих пласты, склонные к горным ударам (СПб., 1999), и заключения ВНИМИ утвердить список шахтопластов, отнесенных к опасным и угрожаемым по горным ударам.

Список шахтопластов, отнесенных к опасным и угрожаемым по горным ударам

Шахта	Индекс и название пласта	Пласт		Глубина, начиная с которой пласт относится к опасным угрожаемым
		угрожаемый	опасный	

ПОЛОЖЕНИЕ О КОМИССИИ ПО ГОРНЫМ УДАРАМ

1. Общие положения

1.1. Региональная (бассейновая) комиссия по горным ударам создается при производственном предприятии по добыче угля (акционерном обществе, ассоциации, концерне, корпорации или другом органе управления группой шахт)* в соответствии с требованиями Инструкции по безопасному ведению работ на шахтах, разрабатывающих пласты, склонные к горным ударам (далее - Инструкция), действующей на основании п.168 Правил безопасности в угольных шахтах**. Комиссия действует на основании настоящего Положения и Инструкции.

* Далее - предприятие.

** В связи с введением в действие Правил безопасности в угольных шахтах (ПБ 05-618-03) после их официального опубликования считаются утратившими силу Правила безопасности в угольных шахтах (ПБ 05-94-95) (приказ Госгортехнадзора России от 30.07.03 N 168).

1.2. Состав региональной (бассейновой) комиссии (далее - комиссия) ежегодно утверждается приказом по предприятию. В необходимых случаях в состав комиссии включаются специалисты самостоятельных угольных шахт (независимо от их форм собственности).

Рекомендуемый численный состав комиссии - не более 10-12 человек. Председателем комиссии является технический директор (технический руководитель, главный инженер) предприятия. Заместителем председателя комиссии назначается заместитель технического директора.

Членами комиссии назначаются ведущие специалисты предприятия, соответствующего территориального органа Госгортехнадзора России, а также специалисты ВНИМИ, отраслевого бассейнового технологического и проектного институтов, а также другие специалисты по предложению председателя комиссии.

Во всех случаях, когда на шахтах имеются пласты угля, одновременно склонные к горным ударам и внезапным выбросам угля и газа, в комиссию включаются соответствующие специалисты ВостНИИ.

1.3. Работа комиссии проводится на основе годового плана, который принимается на заседании комиссии и утверждается ее председателем.

1.4. Комиссия подготавливает предложения по обеспечению безопасности работ в

особо сложных горно-геологических и горно-технических условиях, в конкретных условиях ведения горных работ, а также в случаях, не предусмотренных Инструкцией.

Решения комиссии носят рекомендательный характер и оформляются протоколом, который подписывается председателем комиссии и ее секретарем.

При несогласии с принятым решением члены комиссии представляют в письменном виде особое мнение, которое приобщается к протоколу, о чем в протоколе делается соответствующая запись.

1.5. Принятые комиссией рекомендации по вопросам обеспечения безопасности работ на пластах, склонных к горным ударам, реализуются после их согласования с соответствующим территориальным органом Госгортехнадзора России.

Предложения комиссии по вопросам, не предусмотренным Инструкцией или требующим принятия специального решения, могут реализовываться после рассмотрения в Госгортехнадзоре России.

1.6. Вопросы для рассмотрения на комиссии по горным ударам вносятся руководством шахты или технической дирекцией предприятия. Для решения отдельных вопросов на заседании комиссии могут приглашаться главные инженеры, главные маркшейдеры, главные технологи, руководители служб прогноза и борьбы с горными ударами шахт.

1.7. Подготовка и оформление материалов для рассмотрения вопросов на комиссии по горным ударам возлагается на техническую дирекцию предприятия.

2. Задачи и обязанности комиссии

2.1. Основными задачами комиссии по горным ударам являются:

2.1.1. Подготовка предложений по обеспечению безопасности работ на пластах, склонных к горным ударам, в особо сложных горно-геологических и горно-технических условиях, в конкретных условиях ведения горных работ.

2.1.2. Проведение единой технической политики в области прогноза и борьбы с горными ударами.

2.1.3. Контроль за выполнением научно-исследовательских, проектно-конструкторских и горно-экспериментальных работ по вопросам прогноза и предупреждения горных ударов, выполняемых на шахтах региона (бассейна).

2.2. Для выполнения указанных задач на комиссию по горным ударам возлагаются:

2.2.1 Ежегодное рассмотрение вопроса об отнесении к угрожаемым и опасным по горным ударам угольных пластов или отдельных шахтопластов месторождения.

2.2.2. Рассмотрение способов вскрытия, схем подготовки, систем разработки и порядка отработки угольных пластов в свите.

2.2.3. Рассмотрение технологических вопросов ведения очистных и подготовительных работ.

2.2.4. Рассмотрение вопросов организации служб прогноза и предотвращения горных ударов.

2.2.5. Рассмотрение руководств и методик по вопросам предупреждения горных ударов, разработанных по результатам научно-исследовательских и опытно-конструкторских работ и направленных на обеспечение безопасности при ведении горных работ в удароопасных условиях, в целях определения целесообразности проведения горно-экспериментальных работ и промышленных испытаний на шахтах, а также определения необходимых мер безопасности.

2.2.6. Рассмотрение результатов горно-экспериментальных работ и промышленных испытаний новых способов (методов) прогноза и предотвращения горных ударов, а также отчетов о выполнении соответствующих горно-экспериментальных работ.

2.2.7. Оказание методической помощи предприятиям при вводе в действие нормативных документов по безопасному ведению работ на пластах, опасных и угрожаемых по горным ударам.

2.2.8. Разработка предложений по вопросам годового и перспективного планирования и ведения горных работ на шахтах.

2.2.9. Обсуждение проектов нормативных документов по безопасному ведению работ на удароопасных угольных пластах.

2.2.10. Периодическое заслушивание отчетов технических руководителей шахт о состоянии безопасности работ на пластах, опасных и угрожаемых по горным ударам.

2.2.11. Ежегодное рассмотрение обстоятельств и анализ причин происшедших горных ударов на шахтах региона (бассейна).

2.2.12. Подготовка и проведение научно-технических совещаний и семинаров по проблеме горных ударов.

3. Права и ответственность

3.1. Комиссия имеет право:

3.1.1. Привлекать к участию в своей работе главных инженеров, главных маркшейдеров и технологов шахт, руководителей служб прогноза удароопасности, специалистов по горным ударам.

3.1.2. Рассматривать причины горных ударов, происшедших на шахтах региона (бассейна).

3.1.3. Рассматривать состояние работ на шахтах и предприятиях по прогнозу и предотвращению горных ударов.

3.1.4. Вносить предложения о приостановке горных работ в случаях нарушений требований нормативных документов, касающихся вопросов безопасной отработки удароопасных пластов.

3.1.5. При необходимости привлекать к работе комиссии специалистов организаций, работающих по проблеме борьбы с горными ударами.

3.1.6. Получать от руководителей шахт необходимую документацию по вопросам прогнозирования и предотвращения горных ударов.

3.1.7. Вносить предложения руководству предприятия (самостоятельных шахт) о поощрении и представлении к награждению работников предприятия, шахт и научно-исследовательских организаций, территориального органа госгортехнадзора, внесших существенный вклад в решение вопросов борьбы с горными ударами.

3.1.8. Вносить предложения о привлечении к материальной или дисциплинарной ответственности должностных лиц, не обеспечивающих безопасное ведение горных работ на пластах, склонных к горным ударам, а также лиц, разрешающих или ведущих работы с нарушениями Инструкции или других документов по безопасности работ в угольных шахтах.

3.2. Члены комиссии несут ответственность за принятие решений, не обеспечивающих безопасность ведения горных работ на пластах, склонных к горным ударам, или противоречащих требованиям нормативных документов по безопасности работ в шахтах.

Приложение 3

КАРТОЧКА ГОРНОГО УДАРА N _____

Шахта, организация

Дата и время проявления горного удара

Наименование пласта и выработки

Элементы залегания пласта и вмещающих пород

Глубина от поверхности

Геологическая характеристика района горного удара

Сведения о системе разработки, управлении кровлей, технологии работ

Сведения о наличии зон повышенного горного давления

Сведения об удароопасности участка

Предупредительные признаки (их наличие)

Работы, выполнявшиеся перед горным ударом

Сведения о применявшихся профилактических мероприятиях

Вид горного удара, его последствия и сведения о пострадавших

Причины горного удара

Основные выводы комиссии, расследовавшей горный удар, и решения по обеспечению безопасности работ

Эскиз места проявления горного удара (планы, разрезы)

*Технический
руководитель - главный
инженер шахты*

Главный маркшейдер

(подпись)

(подпись)

Приложение 4

ГЕОДИНАМИЧЕСКОЕ РАЙОНИРОВАНИЕ УГОЛЬНЫХ МЕСТОРОЖДЕНИЙ*

* Геодинамическое районирование недр. Методические указания. Л.: ВНИМИ, 1990.

1. Геодинамическое районирование выполняется ВНИМИ или другой организацией, имеющей соответствующую лицензию Госгортехнадзора России.

Геодинамическое районирование недр должно включать:

выделение элементов блочной структуры горного массива и оценку их взаимодействия;

выделение активных разломов и определение степени их активности;

оценку напряженного состояния горного массива;

выделение тектонически напряженных зон и склонных к динамике участков угольных пластов;

разработку и внедрение комплекса профилактических мер по обеспечению геодинамической безопасности при ведении горных работ;

разработку и внедрение комплекса методов геофизического, геомеханического мониторинга на стадиях прогноза и контроля геодинамического состояния горного массива.

2. Геодинамическое районирование выполняется применительно к решению конкретных технологических задач функционирования шахт в пределах локальных территорий, так и комплексно для региона (группы регионов) в целях решения вопросов безопасного и экологически чистого освоения недр.

3. Разработка и внедрение комплекса практических рекомендаций и профилактических мер по результатам геодинамического районирования недр должно производиться на стадиях проектирования, строительства, эксплуатации и ликвидации угольных шахт.

4. Выполнение работ по геодинамическому районированию недр состоит из следующих основных этапов:

установление местоположения потенциально геодинамически опасных участков на основе морфоструктурного анализа земной поверхности по топографическим картам различного масштаба с привлечением космических и аэрофотоснимков, данных аналитических расчетов;

проведение комплекса геофизических, геохимических и геодезических наблюдений на потенциально опасных участках в целях уточнения их границ и дифференциации по степени геодинамической активности (опасности);

организация геодинамического мониторинга на угольных шахтах, выделенных как опасные по геодинамической активности.

5. Масштаб карт для морфоструктурного анализа рельефа поверхности выбирается в каждом конкретном случае в зависимости от площади территории, особенностей функционирования горного предприятия и своеобразия решаемых практических задач.

При этом используются разные приемы построения и интерпретации блоков и структур по рельефу: по интенсивности вертикальных или горизонтальных движений блоков разными методами (тренд, ингредиентов, анализ речной сети и др.) в зависимости от типа рельефа.

6. Уточнение границ мегаблоков и блоков, степени активности блочной структуры осуществляется путем использования космических снимков, результатов инженерно-изыскательских работ, сейсморайонирования, а также ранее выполненных геологических и геофизических исследований для соответствующего региона земной коры.

7. Характер, степень активности и границы элементов выделенной блочной структуры, местоположение опасных зон, их возможное влияние на вид техногенной деятельности в данном районе устанавливаются в соответствии с действующими Методическими указаниями.

8. Оценка напряженного и газогидродинамического состояния блочного горного массива соответствующего региона производится с использованием расчетных методов.

9. Условия и характер взаимодействия элементов блочной структуры устанавливаются в соответствии с Методическими указаниями.

10. Определяются необходимость и структура системы контроля на территории опасных зон.

11. По результатам геодинамического районирования проводится анализ возможных схем раскройки шахтных полей на каждом конкретном месторождении и устанавливается порядок и календарный план их отработки. Расположение шахтных полей необходимо предусматривать в пределах одного-двух тектонических блоков IV ранга, а междушахтные целики - вдоль наиболее протяженных границ блоков. Порядок отработки шахтных полей должен обеспечивать перераспределение напряжений от наиболее нагруженных тектонических блоков к менее нагруженным. В первую очередь необходима отработка пластов в наиболее нагруженных блоках, а в пределах блоков - на наиболее нагруженных участках. При этом следует применять восходящий порядок их отработки. Далее обрабатываются угольные пласты в наименее напряженных тектонических блоках.

12. Полученные по данным геодинамического районирования сведения о блочном строении шахтного поля, распределении естественного поля напряжений, расположении активных разломов, тектонически напряженных и разгруженных зон в массиве дают возможность разработать в каждом конкретном случае практические рекомендации по рациональному расположению основных горных выработок в пространственно-планировочных схемах вскрытия, подготовки и отработки шахтных полей (выемочных блоков).

Места заложения стволов следует выбирать таким образом, чтобы они не попадали в пределы зон влияния активных разломов, особенно на участки тектонически напряженных зон, заключенных между фрагментами прорастающих разломов. Расположение капитальных выработок и камер различного назначения следует предусматривать вне зон влияния крупных тектонических нарушений и за пределами выявленных геодинамическим районированием тектонически напряженных зон. Направление проведения протяженных горных выработок должно совпадать или быть близким с ориентацией действия максимальных напряжений в нетронутом массиве горных пород.

Выработки следует располагать таким образом, чтобы они как можно реже пересекали зоны разломов. При этом не рекомендуется располагать в этих зонах сопряжения горных выработок.

Приложение 5

ПОСТРОЕНИЕ ЗАЩИЩЕННЫХ ЗОН И ЗОН ПОВЫШЕННОГО ГОРНОГО ДАВЛЕНИЯ

1. Построение защищенных зон

1.1. Для построения границ защищенных зон, которое производится в соответствии со схемами, представленными на рис.5.1 и 5.2, необходимы следующие исходные данные:

глубина разработки защитного пласта H , м;

вынимаемая мощность защитного пласта m , м;

принятый способ управления кровлей на защитном пласте;

угол падения пласта α , градус;

процентное содержание песчаников в составе междупластья η ;

размеры очистной выработки защитного пласта a , b , м.

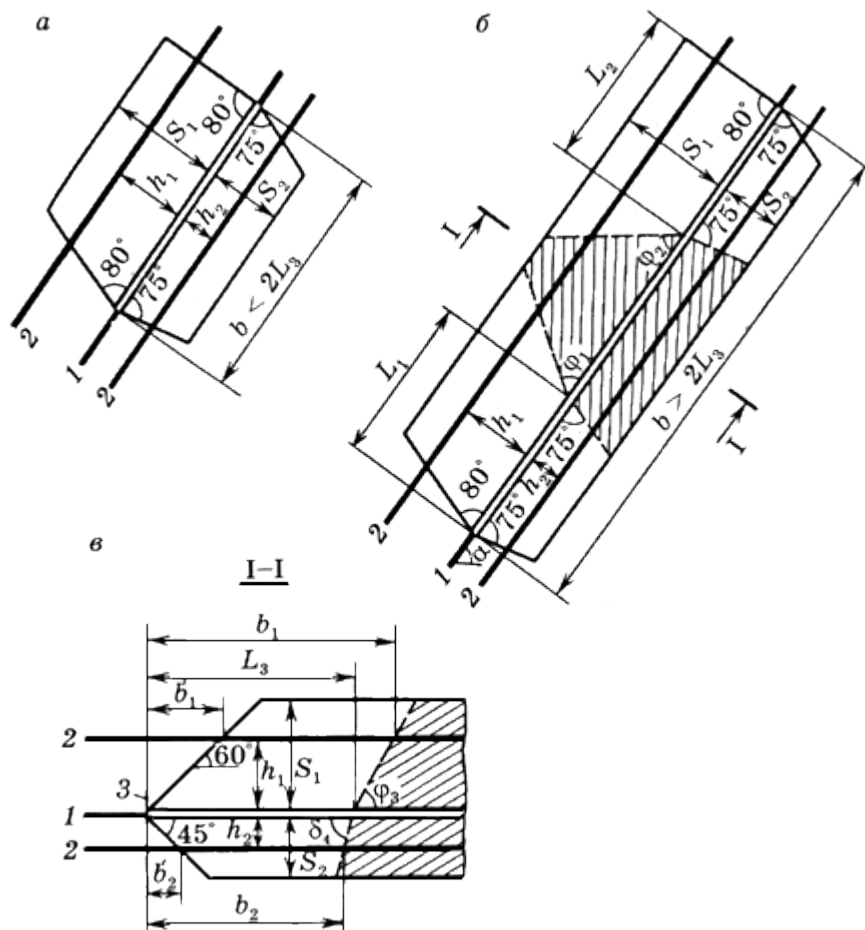


Рис.5.1. Схема к построению защищенной зоны при отработке защитного пласта столбами по падению:

- а - сечение по простиранию при $b < 2L_3$; б - то же, при $b > 2L_3$; в - сечение вкрест простирания пласта;
- 1 - защитный пласт; 2 - защищаемый пласт; 3 - направление подвигания очистного забоя на защитном пласте;
- - защищенная зона; ▨ - область восстановления опасных нагрузок (подзона 1)
- Схема (рис.5.1, в) может быть преобразована для случая столбов по восстанию (при пологом залегании) путем замены угла δ_4 углом δ_3 , угла φ_1 углом φ_2 и размера L_1 размером L_2 .

В приведенных схемах (см. рис.5.1 и 5.2) предполагается управление кровлей на защитном пласте полным обрушением или закладкой выработанного пространства по всей площади. Способ управления кровлей учитывается эффективной мощностью $m_{эф}$ защитного пласта: при полном обрушении $m_{эф} = m$; в случае применения закладки выработанного пространства значение $m_{эф}$ определяется по формуле

$$m_{эф} = (0,1 + K_y)m, \quad (5.1)$$

где K_y - коэффициент, учитывающий усадку закладочного материала.

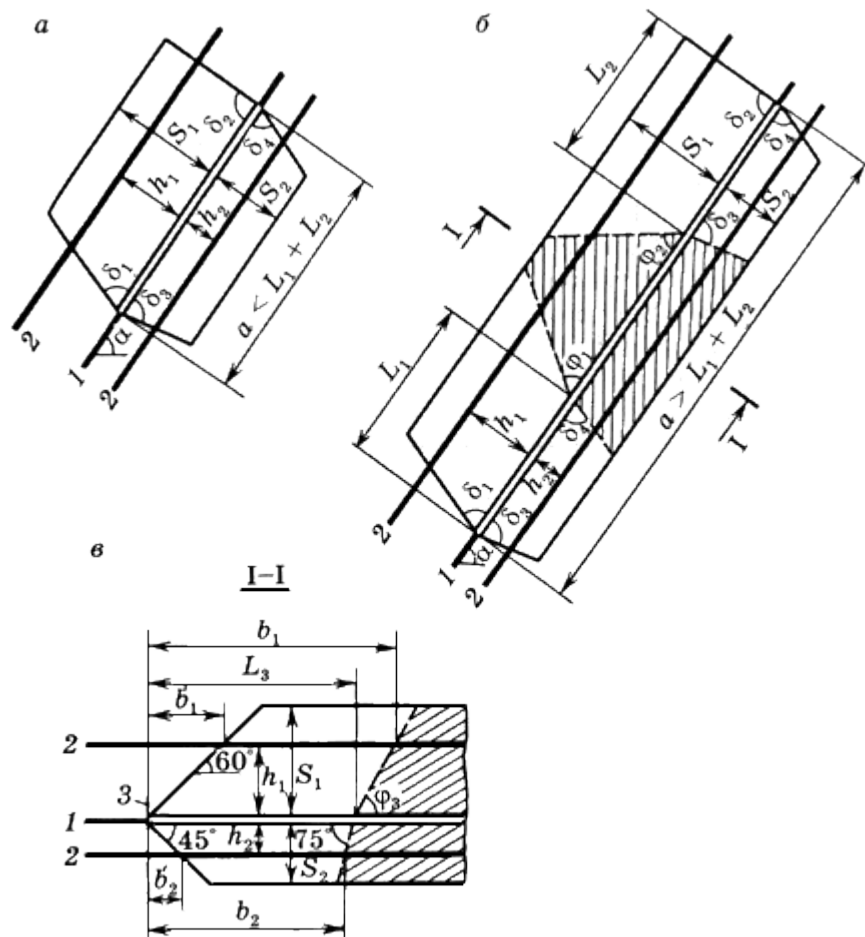




Рис.5.2. Схема к построению защищенной зоны при отработке защитного пласта столбами по простиранию:

- а - сечение вкрест простирания при $a < L_1 + L_2$; б - то же, при $a > L_1 + L_2$;
 в - сечение по простиранию; 1, 2, 3,  и  - то же, что на рис.5.1

При оставлении в выработанном пространстве целиков размером менее 0,1 l (на мощных пластах - 8 м) такие целики при расчете защищенных зон не учитываются и за величины a или b принимают суммарную ширину выработанного пространства соответственно по падению или простиранию.

Если размер целика больше 0,1 l (на мощных пластах - 8 м), то за величину a или b принимают соответственно ширину выработанного пространства по падению или простиранию, ограниченную с одной стороны целиком, а с другой - угольным массивом.

1.2. Размеры защищенной зоны в кровлю S_1 и S_2 (см. рис.5.1 и 5.2) определяются по формулам:

$$S_1 = \beta_1 \beta_2 S_1' ; \quad (5.2)$$

$$S_2 = \beta_1 \beta_2 S_2' ; \quad (5.3)$$

где β_1 - коэффициент, учитывающий значение $m_{эф}$; $\beta_1 = m_{эф} / m_0$, но не более 1;

m_0 - критическое значение мощности защитного пласта, определяемое по номограмме рис.5.3;

α - наименьший размер выработки (a или b - см. рис.5.1 и 5.2); если $\alpha > 0,3H$, то при определении m_0 принимают $\alpha = 0,3H$, но не более 250 м;

β_2 - коэффициент, учитывающий процентное содержание η песчаников в составе пород междупластья:

$$\beta_2 = 1 - 0,4 \frac{\eta}{100}; \quad (5.4)$$

значения S_1' и S_2 берут из табл.5.1.

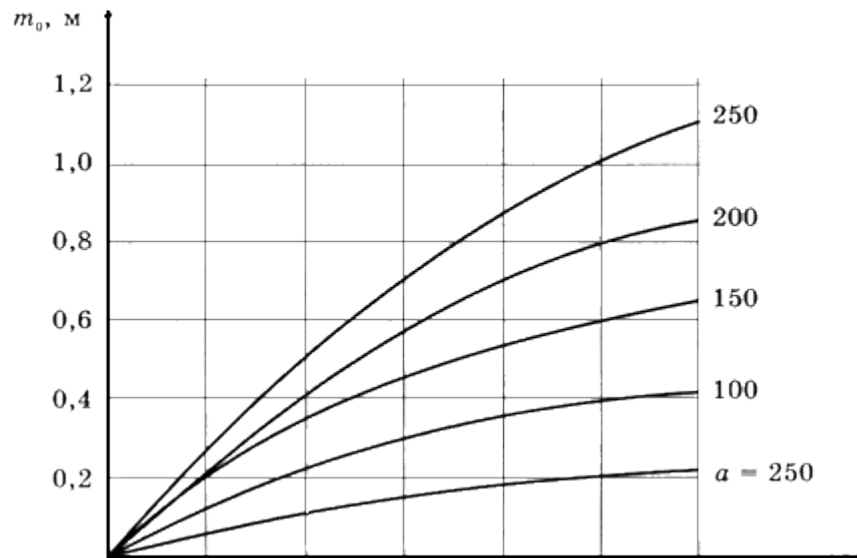


Рис.5.3. Номограмма для определения критической мощности защитного пласта

Таблица 5.1

Глубина на работ H , м	S_1' при наименьшем размере (м) a или b очистной выработки защитного пласта							
	50	75	100	125	150	175	200	≥ 250
300	70	100	125	148	172	190	205	220
400	58	85	112	134	155	170	182	194
500	50	75	100	120	142	154	164	174

600	45	67	90	109	126	138	146	155
800	33	54	73	90	103	117	127	135
1000	27	41	57	71	88	100	114	122
1200	24	37	50	63	80	92	104	113

Глубина работ H , м	S_2' при наименьшем размере (м) a или b очистной выработки защитного пласта						
	50	75	100	125	150	200	≥ 250
300	62	74	84	92	97	100	102
400	44	56	64	73	79	82	84
500	32	43	54	62	69	73	75
600	27	38	48	56	61	66	68
800	23	32	40	45	50	55	56
1000	20	28	35	40	45	49	50

1200	18	25	31	36	41	44	45
------	----	----	----	----	----	----	----

1.3. Если $h_1 < S_1$ при подработке или $h_2 > S_2$ при надработке, то необходимо завершить построение защищенной зоны со стороны границ выработанного пространства и выделить участки, характеризующиеся восстановлением опасных нагрузок, как это показано на рис.5.1 и 5.2. Для оконтуривания защищенных зон (см. рис.5.1 и 5.2) используют углы защиты δ_1 (δ_2 , δ_3 и δ_4), углы восстановления опасных нагрузок φ_1 (φ_2 и φ_3), значения которых в зависимости от угла падения α приведены в табл.5.2*.

* Если направление подвигания очистного забоя не совпадает ни с линией простирания, ни с линией падения, то за величину α принимают угол наклона пласта в сечении, перпендикулярном направлению подвигания забоя.

Таблица 5.2

Угол падения защитного пласта α , град	Углы, град						
	δ_3^*	δ_2	δ_2^*	δ_4	φ_1	φ_2	φ_3
0	80	80	75	75	64	64	64
10	77	83	75	75	62	63	63
20	73	87	75	75	60	60	61
30	69	90	77	70	59	59	59

40	65	90	80	70	58	56	57
50	70	90	80	70	56	54	55
60	72	90	80	70	54	52	53
70	72	90	80	72	54	48	52
80	73	90	78	75	54	46	50
90	75	80	75	80	54	43	48

* Соответствует оригиналу. - Примечание "КОДЕКС".

1.4. Для условий Печорского бассейна при одновременном соблюдении условий: мощность междупластья $h = 25$ м, $\alpha = 30^\circ$, $m = 1,3$ м и управление кровлей полным обрушением допускается принимать углы защиты δ_1 , δ_2 , δ_3 и δ_4 равными 90° .

1.5. Область восстановления опасных нагрузок на схемах б и в (см. рис.5.1 и 5.2) образуется при одновременном соблюдении условий: $a = L_1 + L_2$ и $b = 2L_3$.

Параметры L_1 , L_2 и L_3 используемые для построения зоны восстановления опасных нагрузок, рассчитываются по формулам:

$$L_1 = \beta_1 \cdot L'_1; L_2 = \beta_1 \cdot L'_2; L_3 = \beta_1 \cdot L'_3. \quad (5.5)$$

Значения L'_1 , L'_2 и L'_3 определяются по номограмме (рис.5.4). В области восстановления опасных нагрузок могут происходить горные динамические явления.

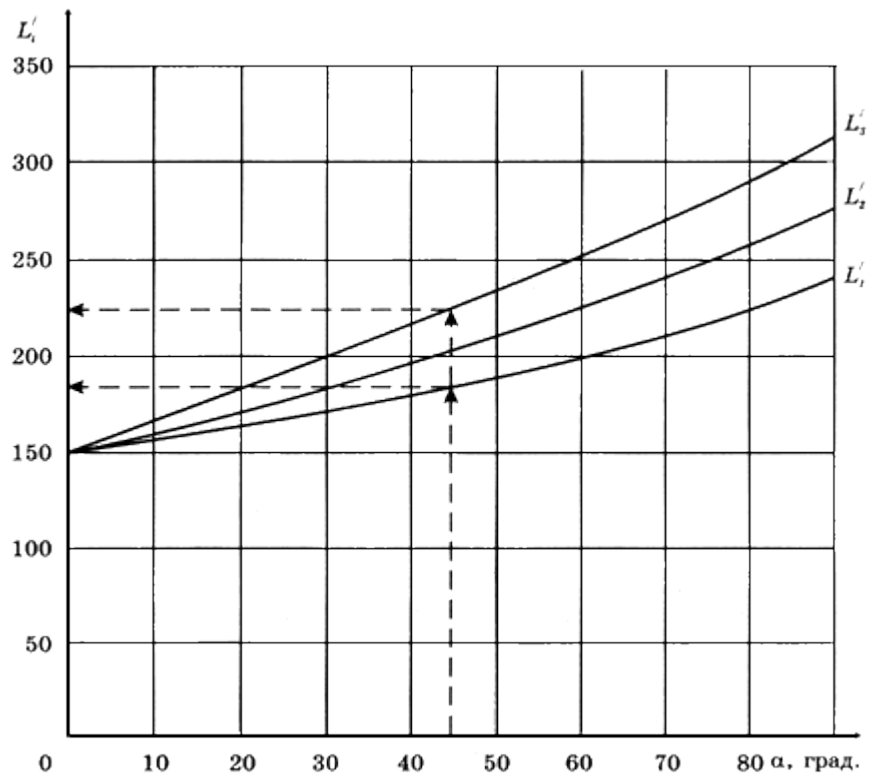


Рис.5.4. Номограмма для определения величин L'_i ($i=1, 2, 3$)

Величины допустимых опережений (минимального и максимального) очистным забоем защитного пласта горных работ на защищаемом пласте (см. рис.5.1 и 5.2) приведены в табл.5.3. При наличии заключения ВНИМИ с экспериментальной оценкой защитного действия пластов размеры защищенной зоны могут быть изменены.

Таблица 5.3*

Условия разработки	Величина допустимого опережения
Минимальное опережение: при подработке при надработке	$b'_1 = 0,6k_1$ $b'_2 = k_2$

Максимальное опережение**:	
при подработке	b_1 - не ограничено
при надработке	b_2 - не ограничено
Горные работы в пределах области восстановления опасных нагрузок:	
при подработке	$b_1 < L_3 + h_1 \text{ctg } \varphi_3$
при надработке	$b_2 < L_3 - 0,3h_2$

* В таблице даны максимальные опережения при ведении очистных работ по простиранию. При ведении горных работ по падению (см. рис.5.1) вместо величин L_3 и φ_3 принимают L_1 и φ_1 , а по восстанию - L_2 и φ_2 .

** Максимальные опережения следует определять при отходе очистного забоя от разрезной печи на расстоянии более $2L_3$ (либо $L_1 + L_2$ при ведении горных работ по падению или восстанию), но по времени не более 5 лет.

1.6. У границ шахтного поля или охранных целиков угля, а также у геологических нарушений проведение разрезной печи на опасном пласте следует производить после определенного развития горных работ на защитном пласте.

Минимальные параметры над- и подработки, при которых допускается начало работ по проведению разрезной печи на опасном пласте, показаны на рис.5.5. Участок между разрезной печью и границей барьерного целика следует обрабатывать очистным забоем от разрезной печи, как в зоне ПГД (п.2.5).

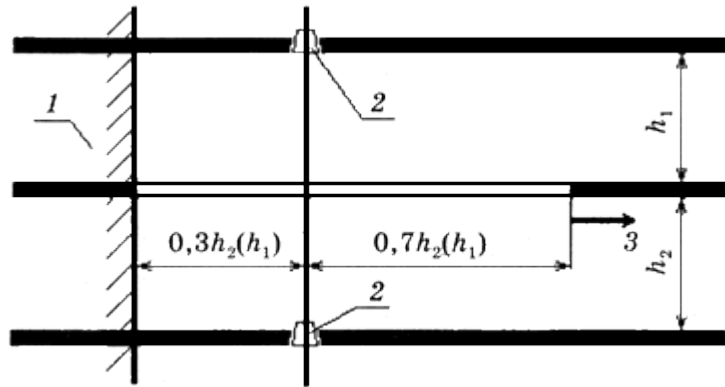


Рис.5.

5. Схема заложения разрезной печи на защищаемом пласте:

1 - линия створа с границей барьерного (охранного) целика, оставленного на защитном пласте; 2 - разрезная печь; 3 - направление очистных работ

1.7. При разработке свиты пластов малой мощности (при $m_{эф} < m_o$) для расширения границ защищенных зон применяют повторные над- или подработки удароопасных пластов. В этом случае защищенная зона строится по схемам от базового пласта, за который принимают разрабатываемый пласт, ближайший к опасному (рис.5.6). Размер S_x определяют по номограмме (рис.5.6), где $m_{эф1}$ и $m_{эф2}$ - эффективные мощности соответственно базового пласта и дополнительного, используемого для повторной над- или подработки;

$$N = K \cdot m_{эф.2} / m_o, \quad (5.6)$$

где $K = 1,67 - 0,67 h_i / S_i$ - степень влияния на дополнительный пласт зоны разгрузки от базового пласта ($i=1$ - при повторной подработке; $i=2$ - при повторной надработке).

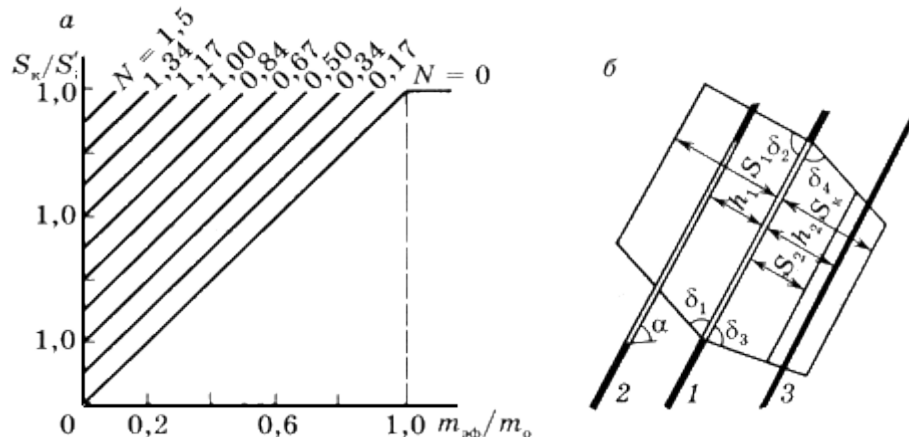


Рис.5.6. Номограмма (а) и схема (б) к построению защищенной зоны при повторной надработке (подработке):

1 - защитный пласт (базовый); 2 - защитный пласт (дополнительный); 3 - опасный пласт

Значение $N=0$ соответствует влиянию одиночной разработки базового пласта.

1.8. Параметры локальной выемки защитных пластов при надработке определяют в соответствии со схемами, показанными на рис.5.7.

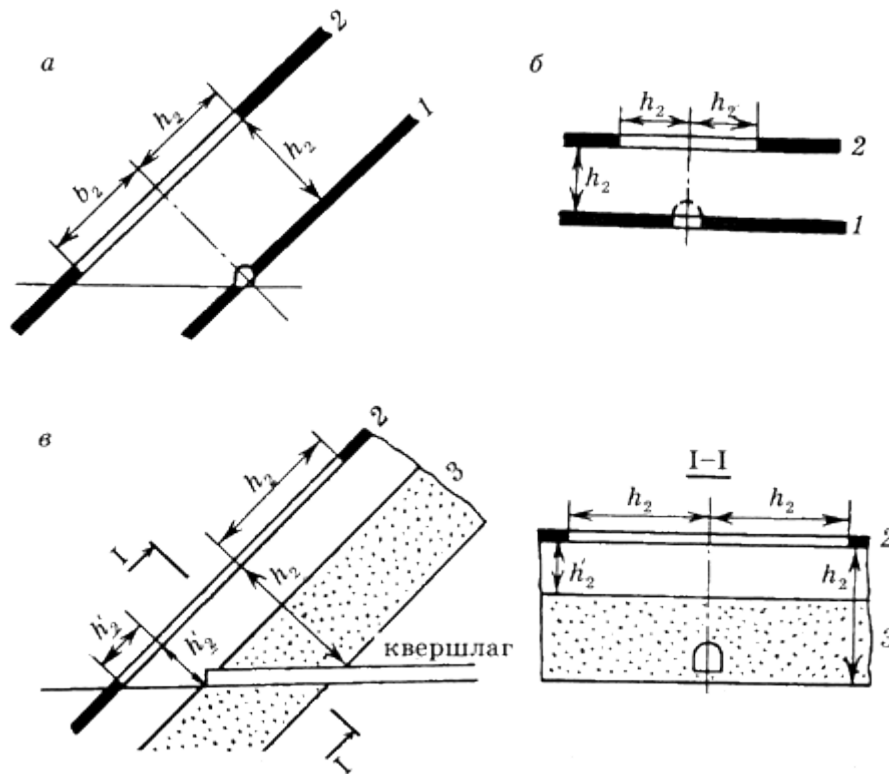


Рис.5.7. Схемы к определению параметров локальной выемки защитных пластов

- а - защита горизонтальной выработки на опасном пласте; б - защита наклонной выработки на опасном пласте;
 в - защита забоя квершлага, проводимого по удароопасной породе; 1 - опасный пласт; 2 - защитный пласт; 3 - удароопасная порода

В случае подработки размер защитной выработки определяют аналогично, при этом размер h_2 (h'_2) заменяют на h_1 (h'_1).

2. ПОСТРОЕНИЕ ЗОН ПОВЫШЕННОГО ГОРНОГО ДАВЛЕНИЯ

2.1. Построение границ зон ПГД на разрезе вкрест простирания пластов и по простиранию выполняют в соответствии с рис.5.8.

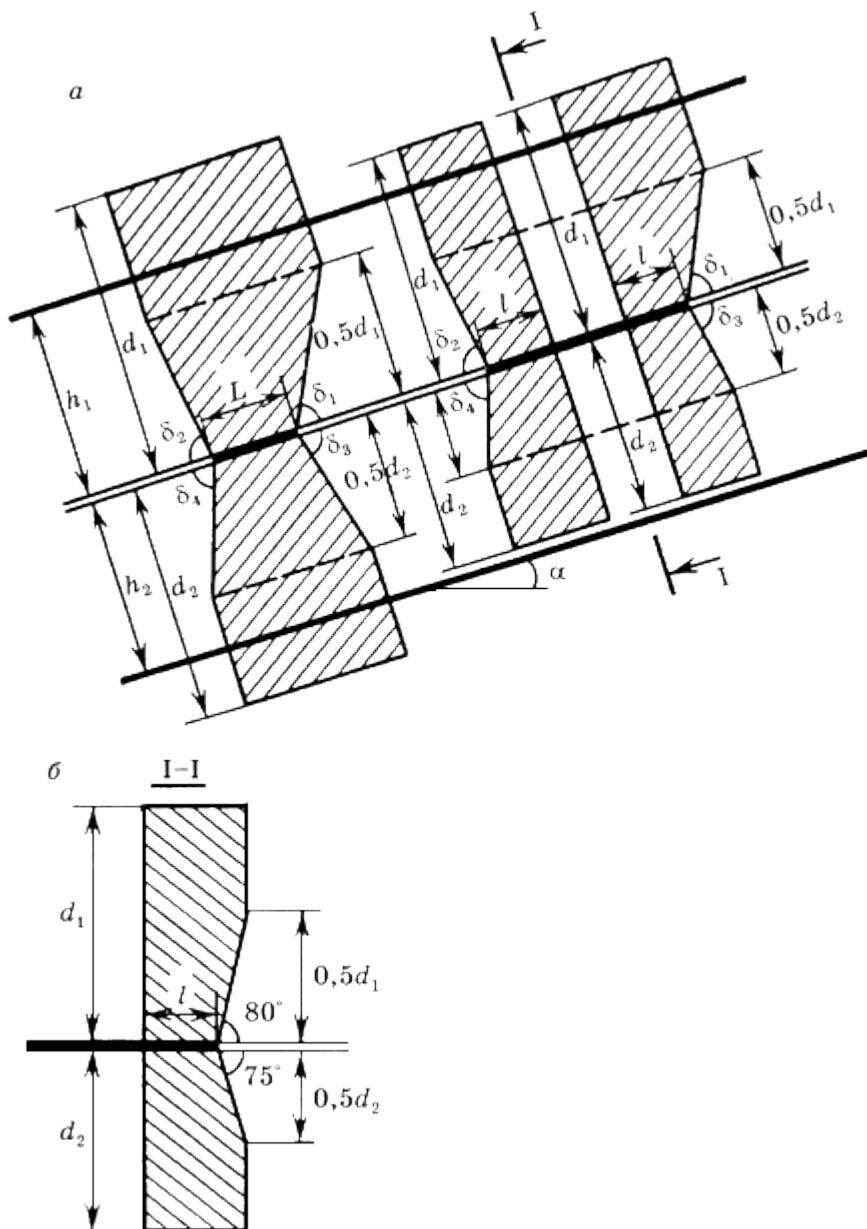
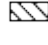


Рис.5.8. Схемы к построению зон ПГД

а - на разрезе вкрест простирания пластов; б - то же, по простиранию пластов;  - зона ПГД

Размеры зон ПГД в кровлю d_1 и в почву d_2 от краевой части определяют в зависимости от размеров выработанного пространства a и глубины разработки H по табл.5.4.

Таблица 5.4

Глубина работ H , м	d_1 , м	d_2 , м
--------------------------	-----------	-----------

	$\alpha, \text{ м}$									
	100	125	150	200	≥ 250	100	125	150	200	≥ 250
300	92	98	105	110	115	80	92	104	109	110
400	105	113	120	122	125	93	105	115	118	120
500	115	125	130	132	135	105	115	125	128	130
600	120	130	135	138	140	117	127	135	138	140
800	135	145	150	155	157	125	133	140	145	146
1000	145	155	160	165	168	132	140	148	150	153
1200	155	165	173	177	180	140	148	155	158	160

Величина $l^1 = K \cdot l$, где размер l определяется по номограмме (см. рис.1) и коэффициент K , учитывающий ширину выработанного пространства, прилегающего к источнику ПГД, определяются по табл.5.5.

Таблица 5.5

$\alpha, \text{ м}$	100	150	200	≥ 250
K	0,8	1	1,2	1,4

--	--	--	--	--

При $\alpha < 100$ м величины α_1 и α_2 принимают равными их значениям для $\alpha = 100$ м, а при $\alpha > 250$ м параметры α_1 и α_2 принимают равными значениям для $\alpha = 250$ м.

Значения углов берут из табл.5.2.

При построении зоны ПГД в сечении по простиранию углы δ_1 (δ_2) и δ_3 (δ_4) принимают соответственно равными 80° и 75° .

2.2. Целиком угля, формирующим зоны ПГД в соответствии с рис.5.8, считается часть пласта, оконтуренная выработанным пространством или выработками шириной не менее $0,1 l$ с противоположных сторон (рис.5.9, а) и с наименьшим размером L , удовлетворяющим условию

$$0,1l \leq L \leq (K_1 + K_2)l, \quad (5.7)$$

где K_1 и K_2 - коэффициенты, зависящие от ширины α_1 и α_2 прилегающих выработок (выработанных пространств) и определяемые по номограмме рис.5.9, б;

l - по номограмме (см. рис.1).

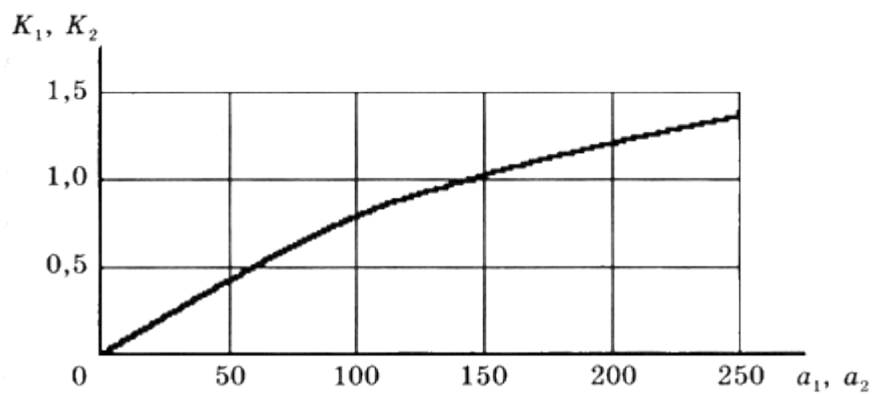
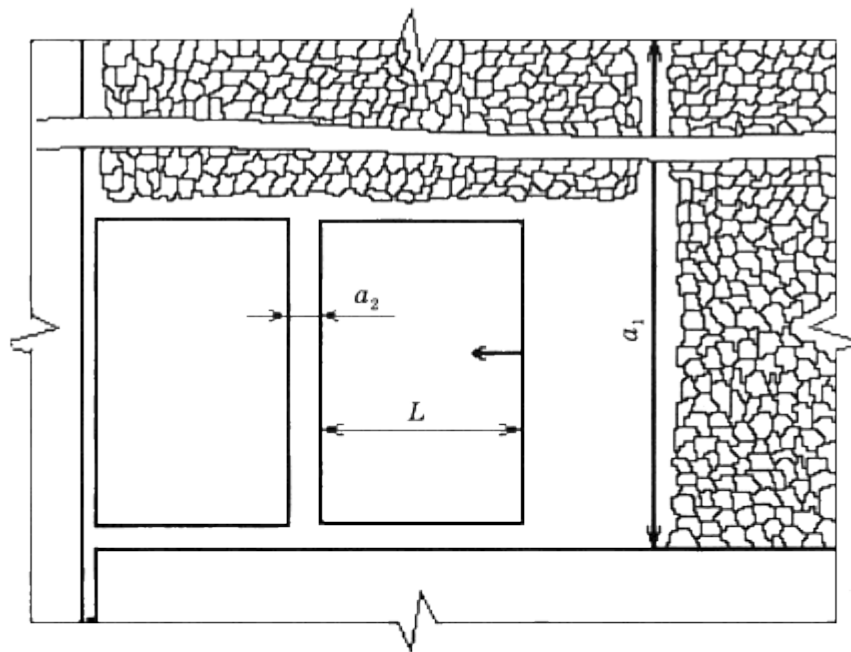


Рис.5.9. Схема построения выработанных пространств по падению (простирацию) пласта с номограммой для определения коэффициентов K_1 и K_2

При ширине a_1 или a_2 менее $0,1l$ построения зон ПГД производятся как от краевой части.

2.3. При построении зоны ПГД от целиков (см. рис.5.8) размеры a_1 и a_2 рассчитывают умножением соответствующих для краевой части величин a_1 и a_2 на коэффициент K , учитывающий ширину целика L и определяемый по табл.5.6.

Таблица 5.6

$L, м$	$\leq 0,1$	0,15	0,20	0,25	0,35	0,5	1,0	1,5	$\geq 2,0$
--------	------------	------	------	------	------	-----	-----	-----	------------

K	0	0,25	0,5	0,75	1,0	1,13	1,25	1,13	1,0
-----	---	------	-----	------	-----	------	------	------	-----

В этом случае за глубину H принимают расстояние от нижней кромки целика до земной поверхности, а за размер α - максимальный размер выработанного пространства, прилегающего к целику (при $\alpha > 250$ м принимать $\alpha = 250$ м).

2.4. В случае наложения зон ПГД от нескольких краевых частей или целиков соседних пластов на один и тот же участок рассматриваемого пласта построение зон ПГД производится отдельно от каждой краевой части или целика по принципу, положенному в основу схемы рис.5.8.

2.5. Наиболее опасна в отношении динамических явлений ситуация выхода очистного забоя из зоны ПГД в защищенную. Горные работы следует планировать так, чтобы переход створов осуществлялся в направлении из защищенной зоны в сторону зоны ПГД. Комиссия может рекомендовать переход створов в направлении защищенной зоны при условии применения мер предотвращения динамических явлений с расстояния l до подхода к границе зоны ПГД.

2.6. Определение степени влияния зоны ПГД и выбор способа ведения горных работ при разработке опасных пластов в ней производится в соответствии с табл.5.7.

Таблица 5.7

Степень влияния зоны ПГД	Условия разработки пласта в зоне ПГД	Способ ведения горных работ в зонах ПГД
I	<p>При $h_2 \leq 0,5d_2$</p> <p>$h_1 \leq 0,5d_1$</p> <p>Зоны ПГД, осложненные геологическими нарушениями</p>	Ширину защитной зоны в краевой части пласта принимают в соответствии с п.2.3 Инструкции
II	<p>$0,5d_2 < h_2 \leq 0,8d_2$</p> <p>$0,5d_1 < h_1 \leq 0,8d_1$</p>	Прогноз горных ударов на шахтах осуществляют в соответствии с п.5.6 Инструкции

III	При $0,8d_2 < h_2 \leq d_2$ $0,8d_1 < h_1 \leq d_1$	Как на одиночном опасном пласте
-----	--	---------------------------------

2.7. В районах влияния ранее оставленных целиков и краевых частей по смежному пласту угля (участки d на рис.5.10) ширину защитной зоны следует принимать равной $1,3d$.

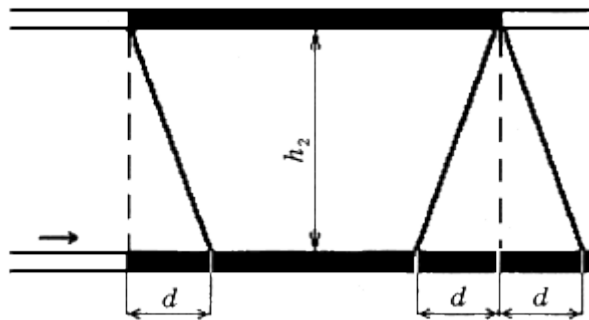


Рис.5.10. Схема определения зон влияния участков пласта d при надработке и подработке

2.8. Параметры d'_1 , d'_2 и l' , необходимые для оконтуривания зон ПГД при их под- или надработке определяют по формулам:

$$d'_1 = kd_1; \quad (5.8)$$

$$d'_2 = kd_2; \quad (5.9)$$

$$l' = kl, \quad (5.10)$$

где величины d_1 , d_2 и l принимаются по табл.5.4 и номограмме (см. рис.1) без учета влияния под- или надработывающих очистных выработок, а величина k , учитывающая степень влияния под- или надработки, определяется по номограммам рис.5.11.

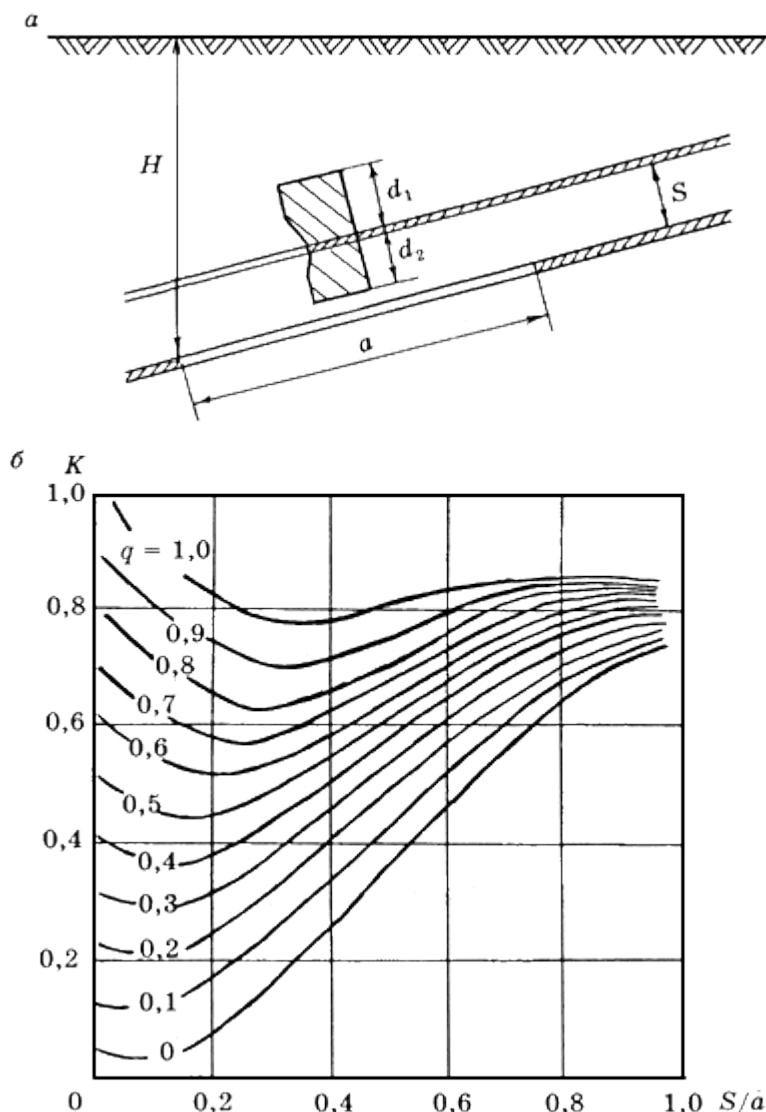


Рис.5.11. Номограмма для определения влияния под- или надработки на параметры зон ПГД:

$q = a/H$, но не более 1 - коэффициент подработанности;

a принимается равной ширине под- или надрабатываемой очистной выработки, но не более 250 м;

S - мощность пород междупластья при под- или надработке зон ПГД

2.9. Сложные горно-геологические ситуации при построении защищенных зон и зон ПГД для свит разрабатываемых угольных пластов могут быть рассмотрены во ВНИМИ с использованием разработанного программного комплекса.

Приложение 6

РЕГИОНАЛЬНЫЙ ПРОГНОЗ ЗОН АКТИВИЗАЦИИ ГЕОМЕХАНИЧЕСКИХ ПРОЦЕССОВ

Прогноз основан на непрерывном приеме с помощью пространственно распределенной сети датчиков (пунктов наблюдений) сейсмических сигналов и их анализе на центральном пункте (сейсмостанции).

Региональный прогноз осуществляют в соответствии с указанием Минтопэнерго России от 6.02.1998 г. N СК-17, которым отраслевые структуры ТЭК обязаны руководствоваться, нормативно-методическим документом "Руководство по геодинамическим наблюдениям и исследованиям для объектов топливно-энергетического комплекса" на всех стадиях проектирования и эксплуатации объектов ТЭК. В частности, он предусматривает включение в состав эксплуатируемого объекта ТЭК контрольно-прогностических систем наблюдений за опасными природными явлениями. Наличие данных систем является одним из условий, учитываемых при выдаче или пролонгации лицензии на эксплуатацию объекта ТЭК.

ВНИМИ выполняет предварительную оценку параметров сейсмической активности и составляет рекомендации по структуре и плотности сети пунктов наблюдений, системе сбора и передачи информации, методические указания и инструкции по сейсмическим наблюдениям, проект "Положения о службе геодинамических наблюдений".

В качестве системы сбора и передачи информации рекомендуется использовать разработанную ВНИМИ шахтную геоинформационную систему "GITS".

Сейсмостанция создается по специальному проекту под научно-методическим руководством ВНИМИ.

Для эксплуатации сейсмостанции при предприятии создается служба геодинамических наблюдений, которая подчиняется техническому руководителю организации и работает в соответствии с Положением о службе геодинамических наблюдений, согласованным с территориальным органом Госгортехнадзора России и утвержденным техническим руководителем организации (председателем комиссии по горным ударам).

В Положении должны быть отражены:

1. Общая часть;
2. Основные задачи и функции;
3. Обязанности, права и ответственность;
4. Взаимоотношения с техническими службами и службами обеспечения безопасности;
5. Регламент приема и обработки сейсмических событий;
6. Порядок хранения и передачи информации.

Сейсмостанция является структурным подразделением шахты или объединения шахт.

Сейсмостанцию возглавляет начальник, который назначается приказом технического руководителя.

Начальник сейсмостанции в своей работе руководствуется требованиями настоящей Инструкции и Положением.

На должность начальника сейсмостанции назначается лицо, имеющее высшее горно-техническое образование. Подземный стаж работы на пластах, склонным к горным ударам, должен составлять не менее 2 лет.

Другие специалисты сейсмостанции назначаются на должность приказом технического руководителя организации по представлению начальника сейсмостанции.

Сейсмостанция выполняет круглосуточный прием сейсмических сигналов, определение времени, координат и энергии сейсмических событий. По результатам наблюдений в течение суток сейсмостанция предоставляет уполномоченным Положением лицам каталог событий за сутки и результаты расчета текущего положения зон опасного влияния на состояние массива событий с энергией свыше E (Дж). Радиус объемной зоны влияния отдельного события определяется по формуле

$$R = R(E_k) + 0,5A,$$

где R - расстояние (радиус) от центра i -го очага события с энергией E_i , на котором энергия уменьшается до безопасного уровня E_k , неспособного привести к разрушению пород вблизи выработки;

A - погрешность определения координат события.

Результаты расчета представляют в виде схем, привязанных к координатам шахтного поля и показывающих в плане или на вертикальном разрезе положение линий границ радиальных зон опасного влияния событий. Границу зоны влияния нескольких событий с близкими координатами очагов определяют как огибающую границ зон отдельных событий.

По результатам текущего суточного прогноза сейсмостанции начальник службы прогноза устанавливает в пределах указанных границ опасные зоны и передает информацию техническому руководителю - главному инженеру шахты и руководителю службы прогноза и борьбы с горными ударами для выбора участков пластов, на которых требуется выполнение локального прогноза инструментальными методами в последующие сутки и применение мер по борьбе с горными ударами или проверка их эффективности.

Эффективность мер борьбы с горными ударами определяется по снижению параметров сейсмической активности ниже критических, с последующим контролем инструментальными методами.

Для выделения зон активизации геомеханических процессов и тенденции их миграции в пределах шахтного поля оценивают накопленную за представительный период времени T (но не более 3 месяцев), совокупность данных о координатах и энергии событий с периодичностью T_1 (не более 1 месяца). Данные группируют по координатам их очагов в пределах одинаковых элементов шахтного поля (блоках) с характерным размером L . Для каждого блока определяют суммарное количество (N) событий, суммарное энерговыделение ($E_{сум}$) и распределение количества событий N_i по классам энергии E_i . Все указанные оценки выполняют для событий с энергией от $E_{\min} = 0,1E$ и выше. Уровни энергии E_i в классах задают от E_{\min} и выше с геометрическим шагом

нарастания энергии dE (не более 1,65). Результаты группирования представляют в виде сводного каталога данных по блокам.

На основе сводного каталога сейсмостанция составляет карту плотности сейсмических событий в изолиниях (N) и карту плотности сейсмической энергии в изолиниях ($E_{сум}$). На картах выделяют зоны повышенной активности с показателем $N > N_p$ и $E_{сум} > E_{сумр}$. Карты плотности и сводный каталог используют для планирования применения мер борьбы с горными ударами и локального прогноза на последующий период времени длительностью T_1 .

По результатам составления сводного каталога выделяют участки массива с характерным размером L , в которых $N > N_p$ и $E_{сум} > E_{сумр}$. Для контроля их состояния во времени с периодичностью раз в сутки оценивают параметры распределения событий по уровням энергии $N_i = f(E_i)$, как коэффициенты B и N_0 степенной регрессии. Для оценки используют все данные за предшествующий моменту оценки период времени T_1 . На основе параметров B и N_0 рассчитывают возможное количество событий N_s с энергией E_s в контролируемом блоке. Если $N_s > N_{sk}$, то породы блока относят к опасным по горным ударам. В выработках, пройденных в блоке, необходимо применить меры борьбы с горными ударами в сопровождении локального инструментального прогноза.

Для блоков с малым количеством событий в блоке за период T_1 , где оценка параметров B и N_0 ненадежна, но есть события с энергией больше E , используют способ оценки удароопасности на основе сопоставления частоты N_i в классах E_i с предельными значениями частоты $N_{pi}(E_i)$. По разности $N_{ri} = (N_i - N_{pi})$ рассчитывают показатель избыточного энерговыделения E_a в рамках событий данного класса, как $E_a = N_{ri}E_i$. Для всех событий в блоке оценивают сумму значений E_a , и если $E_a > E_s N_{sk}$, то породы блока относят к опасным по горным ударам. В выработках, пройденных в блоке, необходимо применить меры борьбы с горными ударами в сопровождении локального прогноза.

Критические значения параметров, представленные в табл.6.1, E , dE , E_k , L , T , T_1 , N_p , $E_{сумр}$, E_s , N_{sk} , $N_{pi}(E_i)$ определяет ВНИМИ по результатам обобщения данных работы сейсмостанции и представляет их обоснование в комиссию по горным ударам.

Таблица 6.1

Параметр	Значение
E	300-1000 Дж

dE	1,2-1,65
E_k	1-100 Дж
L	100-500 м
T	1-3 мес.
T_1	10-30 сут
T_2	0,5-1 ч
N_p	5-30
$E_{сумр}$	300-3000 Дж
E_s	500-2000 Дж
N_{sk}	2-3

После утверждения комиссией эти значения вводятся в качестве действующих в Положение. Предварительные значения критериев устанавливаются по результатам работы сейсмостанции в течение первых 6 месяцев, в последующем критерии проверяют и уточняют с периодичностью в 1 год. Если оценка опасности по разным критериям для конкретного блока различается, то за основу прогноза принимают тот параметр, который дает наибольшую степень удароопасности.

В случае если в блоке зарегистрировано событие, превышающее E_s , оператор в

течение 30 мин сообщает об этом начальнику сейсмостанции и диспетчеру шахты. В течение суток производится осмотр выработок и составляется описание имеющихся разрушений.

Если в течение времени T_2 выделяется суммарное количество событий, превышающее N_p , и суммарное количество энергии при этом превышает $E_{\text{сумр}}$, оператор в течение 15 мин сообщает об этом диспетчеру шахты. Диспетчер шахты останавливает работы и обеспечивает вывод людей из опасного участка. На этом участке необходимо провести локальный инструментальный прогноз с последующим привлечением профилактических мероприятий и контролем их эффективности (см. раздел 5, 6).

Приложение 7

ТИПОВОЕ ПОЛОЖЕНИЕ О СЛУЖБЕ ПРОГНОЗА И БОРЬБЫ С ГОРНЫМИ УДАРАМИ НА ШАХТАХ

1. Общие положения

1.1. На шахтах, разрабатывающих пласты, склонные к горным ударам, создается служба прогноза и борьбы с горными ударами.

Если в штате существует служба прогноза и борьбы с внезапными выбросами угля и газа, то в ее штат вводятся работники по прогнозу и борьбе с горными ударами с правами и обязанностями, определяемыми настоящим Типовым положением.

1.2. Руководство работой службы прогноза и борьбы с горными ударами осуществляется непосредственно техническим руководителем - главным инженером шахты, а на группе шахт - техническим руководителем организации.

1.3. Численный состав службы определяется объемом работ по прогнозированию и приведению участков в неудароопасное состояние.

1.4. Руководитель служб прогноза и борьбы с горными ударами должен иметь высшее или среднее горно-техническое образование. Подземный стаж работы на пластах, склонных к горным ударам, должен составлять не менее 2 лет при высшем горно-техническом образовании и не менее 3 лет - при среднем горно-техническом образовании. Он должен иметь стаж работы в этой службе не менее 2 лет.

Рабочие служб прогноза и борьбы с горными ударами должны иметь подземный стаж работы не менее 1 года.

1.5. Инженерно-технические работники служб прогноза и борьбы с горными ударами обязаны изучить настоящую Инструкцию под руководством сотрудников ВНИМИ со сдачей экзамена не реже 1 раза в три года, а рабочие служб - ежегодно.

1.6. Службы прогноза и борьбы с горными ударами работают под научно-методическим руководством ВНИМИ.

1.7. Положение о службе прогноза и борьбы с горными ударами утверждается техническим руководителем организации.

2. Задачи и обязанности

2.1. Основные задачи службы прогноза:

своевременное выявление участков пластов, опасных по горным ударам;

периодический контроль степени удароопасности выработок, ранее приведенных в неудароопасное состояние;

контроль эффективности проведенных мероприятий по предупреждению горных ударов;

сравнительная оценка удароопасности пластов в свите для установления очередности их отработки;

участие в расследовании (учет и анализ) причин динамических явлений.

2.2. Для решения названных задач служба прогноза и борьбы с горными ударами выполняет следующие функции:

принимает участие в разработке мероприятий по прогнозу и предотвращению горных ударов;

ведет прогноз удароопасности во всех очистных и подготовительных забоях в объемах, установленных паспортом, согласно утвержденному графику;

своевременно представляет техническому руководителю - главному инженеру шахты сведения о результатах прогноза удароопасности;

контролирует соответствие параметров профилактических мероприятий утвержденному паспорту;

ведет техническую документацию, предусмотренную настоящей Инструкцией и решениями комиссии по горным ударам;

контролирует знание рабочими и лицами участкового надзора мероприятий по предотвращению горных ударов и проводит занятия по повышению знаний в этой области;

участвует в составлении и рассмотрении проектов и паспортов подготовки и отработки пластов в части разработки мер борьбы с горными ударами;

принимает участие в составлении заявок на необходимые материалы, оборудование, аппаратуру и приборы для прогноза и борьбы с горными ударами;

участвует в горно-экспериментальных работах по внедрению новых способов и средств прогноза и предотвращения горных ударов.

3. Права и ответственность служб

3.1. Руководители служб прогноза и борьбы с горными ударами имеют право:

разрабатывать предложения техническому руководителю - главному инженеру шахты по безопасному ведению горных работ;

давать указания начальникам участков и их заместителям, а также горным мастерам о приведении забоев в неудароопасное состояние;

запрещать работы в очистных и подготовительных выработках, в которых установлена категория ОПАСНО;

останавливать горные работы при несвоевременном или некачественном осуществлении мероприятий по приведению краевой части пласта в неудароопасное состояние и сообщать об этом техническому руководителю - главному инженеру шахты;

вносить предложения руководству шахты о поощрении работников службы прогноза;

вносить предложения о привлечении к дисциплинарной ответственности нарушителей трудовой и технологической дисциплины.

3.2. Руководитель службы прогноза и борьбы с горными ударами несет ответственность:

за своевременность и качество прогноза удароопасности участков пластов;

выполнение разработанных мероприятий и рекомендаций по безопасному ведению горных работ на удароопасных пластах;

своевременность и качество оценки эффективности проведенных мероприятий по предупреждению горных ударов;

своевременность остановки забоя при выявлении категории ОПАСНО;

исправность и правильное использование оборудования и аппаратуры для прогноза удароопасности и контроля эффективности профилактических мероприятий;

правильность ведения контрольно-учетной документации по регистрации результатов работ, прогнозу и борьбе с горными ударами.

Приложение 8

МЕТОДИКА ПРОГНОЗА УДАРООПАСНОСТИ УЧАСТКОВ УГОЛЬНЫХ ПЛАСТОВ

И КОНТРОЛЯ ЭФФЕКТИВНОСТИ ПРОФИЛАКТИЧЕСКИХ МЕРОПРИЯТИЙ

1. Прогноз степени удароопасности участков угольных пластов в процессе бурения шпуров

1.1. Для прогноза степени удароопасности участка угольного пласта и контроля эффективности противоударных профилактических мероприятий производят бурение шпуров диаметром 43 мм и определяют выход буровой мелочи с каждого погонного метра шпура. Измеряют объем или массу буровой мелочи, относят каждое измерение к середине интервала и сравнивают с номограммой (см. рис.7). Объем буровой мелочи с каждого

погонного метра прогнозного шпура измеряют с помощью мерного сосуда емкостью 0,5 л, заполнение которого штыбом производят до краев. Массу буровой мелочи с каждого погонного метра прогнозного шпура помещают в мешок и взвешивают безменом.

При появлении сильных сейсмоакустических импульсов, сопровождающихся зажатием бурового инструмента, а также при получении выхода буровой мелочи, превышающего или совпадающего с граничной линией ОПАСНО-НЕОПАСНО, бурение скважин следует прекратить и такой участок отнести к категории ОПАСНО.

Результаты шахтных измерений и их обработки заносят в журнал по форме, приведенной в настоящем приложении. В журнале помещают сведения о параметрах противоударных мероприятий и эскизы выработок с привязкой точек определения удароопасности.

1.2. Отличительной особенностью антрацитовых пластов является повышенная склонность к интенсивному трещинообразованию в условиях повышенных концентраций напряжений в краевой части массива. Поэтому для установления категории удароопасности участков антрацитовых пластов методом поинтервального измерения штыба при бурении шпуров диаметром 43 мм следует руководствоваться номограммой (см. рис.8).

2. Прогноз удароопасности геофизическими методами

Прогноз удароопасности участков пласта и оценка эффективности мер борьбы могут осуществляться геофизическими методами, разработанными ВНИМИ или другими организациями-разработчиками, имеющими лицензию Госгортехнадзора России. При внедрении предпочтение отдается методам, не требующим бурения скважин.

2.1. Прогноз удароопасности по сейсмоакустической активности

Прогноз выполняют в процессе бурения скважин в краевую часть угольного пласта. Прогноз основан на генерации угольным пластом сейсмоакустических импульсов при внедрении бурового инструмента в предельно напряженную часть пласта. Регистрацию импульсов осуществляют с помощью датчика, установленного на обнажении пласта на расстоянии 3-5 м от устья скважины. При бурении скважины для каждого метрового интервала измеряют показатель уровня A_m сейсмоакустических шумов. Значение показателя текущего (i -го) метрового интервала A_{mi} относят к глубине L_i середины интервала от обнажения. Для каждого интервала, начиная со 2-го метра, оценивают отношение $Q = A_{mi} / A_{m1}$, где A_{m1} - показатель на первом метре. Рассчитывают относительную глубину для каждого интервала $h = L_i / m$ в единицах мощности пласта или вынимаемого слоя. Рассчитывают для каждого интервала отношение $K = Q / (2 \cdot \exp(0,312 \cdot h))$. Если хотя бы для одного погонного метра скважины $K > 1,5$, то участок относят к удароопасным. Для оценки параметра A_m применяется аппаратура, предназначенная для регистрации импульсов в диапазоне частот от 0,3 до 10 кГц в течение интервала времени бурения с запоминанием параметров эмиссии. Для применения метода пригодна выпускаемая ВНИМИ шахтная аппаратура "Ангел" с микропроцессором и ее последующие модификации.

2.2. Прогноз удароопасности по регистрации электромагнитной эмиссии

Прогноз выполняют путем дистанционного приема датчиком в пунктах выработки (забоя) сигналов от электромагнитных импульсов в диапазоне частот df , генерируемых

электрическими разрядами в трещинах при хрупком разрушении и деформировании угля и пород в зоне опорного давления. Сигналы от датчика поступают в регистратор, работающий в автоматическом режиме под управлением микропроцессора. В течение заданного интервала времени T регистратор выполняет селекцию и анализ сигналов, оценивает и запоминает параметры импульсов. По накопленной выборке параметров импульсов определяется соотношение (B) количества импульсов с высокой и низкой энергией (амплитудой) и количество N импульсов заданного уровня энергии E или амплитуды A . Полученные параметры выражаются в единицах фоновых (безопасных) уровня параметров B_0 и N_0 , как $Q_b = B/B_0$ $Q_n = N/N_0$. Участок наблюдений относят к удароопасным, если $Q_n > Q_{nk}$ и $Q_b > Q_{bk}$. Значения N_0 и B_0 определяют на неудароопасных участках выработок по контролируемому пласту. Пороговый уровень значения Q_{bk} составляет 1,1-1,5, а значения Q_{nk} - 1,5-2. Наблюдение в одном пункте заменяет бурение одной прогнозной скважины.

Параметры df , N_0 , B_0 , Q_{nk} , Q_{bk} уточняет ВНИМИ на основе специальных наблюдений, выполняемых совместно со службой прогноза и борьбы с горными ударами шахты. Для применения метода пригодна выпускаемая ВНИМИ шахтная аппаратура "Ангел" с микропроцессором и ее последующие модификации.

2.3. Прогноз удароопасности методом электроразведки

Прогноз выполняют путем наведения в пласте искусственного электромагнитного поля с помощью расположенного в выработке излучателя, подключенного к генератору токов частотой (f), и определения амплитуды поля (A) с помощью приемника на расстоянии R от излучателя. Требуемый диапазон глубин зондирования (обычно от 0,5 до 10 м) обеспечивают выполнением на одном участке серии из 10-15 замеров (A) на разных расстояниях R . По результатам зондирования в виде характеристики $A = f(R)$ устанавливают параметры: ширину зоны необратимого изменения свойств угля (пород) X_0 , расстояние до максимума опорного давления X_1 и коэффициент $K = S_n/S_m$, где S_n и S_m - электрическое сопротивление пласта в нетронутом массиве и максимуме опорного давления.

Оценку удароопасности выполняют в два этапа. Если X_0 больше или равно n , где n - ширина защитной зоны, то участок относят к неудароопасным. При $X_0 < n$ оценивают удароопасность участка по значениям параметров (K) и (X_1/m), где m - мощность пласта или вынимаемого слоя. Для этого находят отношение $Q_s = K/(2,4 \cdot \exp(0,2 \cdot (X_1/m)))$. Если параметр $Q_s > 1,5$, то участок относят к опасным по горным ударам. Результаты прогноза относят к положению центра измерительной установки и прилегающему к нему интервалу выработки длиной $P=5-10$ м.

Оптимальную рабочую частоту f , диапазон размеров установки и методику определения параметров (X_0 , X_1 , K) уточняет ВНИМИ на основе специальных наблюдений, выполняемых совместно со службой прогноза и борьбы с горными ударами шахты. Для применения метода пригодна выпускаемая ВНИМИ шахтная аппаратура "Ангел", "Флора" с микропроцессором и их последующие модификации.

На этапе внедрения геофизического метода ВНИМИ представляет на рассмотрение комиссии по горным ударам методические указания по применению геофизического

метода с параметрами режима наблюдений и критериями прогноза, а также их обоснования по результатам специальных наблюдений на конкретном предприятии. Допускается рассмотрение комиссией методических указаний и критериев, ранее разработанных и обоснованных для аналогичных условий применения. ВНИМИ предоставляет предприятию технические средства и программное обеспечение для реализации метода. При положительном решении комиссии метод может быть введен в эксплуатацию совместным приказом по организации и территориальному органу Госгортехнадзора России.

3. Прогноз степени удароопасности по изменению естественной влажности на бурогольных месторождениях

Прогноз производят в соответствии с номограммой (рис.8.1).

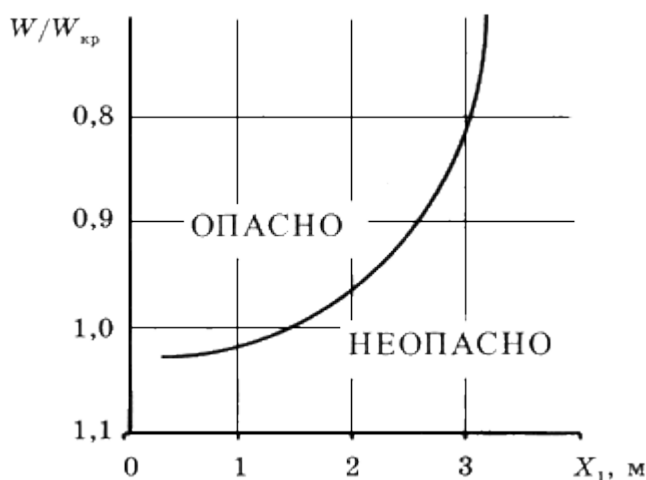


Рис.8.1. Номограмма для установления категории удароопасности по естественной влажности:

W - среднеарифметическая влажность, определяемая через 0,5 м по ширине защитной зоны;

$W_{кр}$ - влажность угля, соответствующая степени его водонасыщения 0,85;

X_1 - расстояние от обнажения пласта до участка с минимальной влажностью угля

Отбор проб для определения влажности производят поинтервально через каждые 0,5-1 м. С каждого интервала штыб хорошо перемешивают и набирают пробу с крупностью не более 1 мм в металлические бюксы. Последние помещают в герметическую упаковку и в химлаборатории немедленно производят определение влажности по ГОСТ 11014-81, а затем рассчитывают среднеарифметическую влажность W по всей скважине. Далее определяют значение $W/W_{кр}$ и X_1 (см. рис.8.1).

4. Расположение шпуров для прогноза удароопасности участков пластов и контроля эффективности профилактических мероприятий

Для прогноза степени удароопасности расположение шпуров и их количество устанавливают с учетом следующих положений.

Из забоя подготовительной выработки шпуров следует бурить в двух точках, отстоящих друг от друга не ближе 1,5 м.

В боках проводимой подготовительной выработки шпуров бурят в обе стороны. В

прямолинейном очистном забое в зависимости от горно-технических условий разработки и особенностей проявления горных ударов удароопасность оценивают в нижней, верхней или средней части очистного забоя.

При этом длина прогнозируемого участка должна составлять не менее $0,5l$. На этом участке бурят не менее 3-4 шпуров. Перед пуском новой лавы первое контрольное определение удароопасности производится в верхней, средней или нижней, наиболее нагруженной части лавы с учетом геологических нарушений и зон повышенного горного давления, а также в действующих выработках впереди формирующегося очистного забоя на протяжении $0,5l$.

В потолкоуступном очистном забое шпуров бурят: в нижней части лавы - в кутках магазинного и первого уступов, в верхней части - в середине верхнего и кутке второго от верха уступов. В средней части лавы шпуров бурят в кутках через один уступ.

Направление шпуров следует выдерживать горизонтальным или с небольшим подъемом.

В ранее пройденных капитальных и подготовительных выработках вне зоны опорного давления лавы шпуров бурят в обе стороны на расстоянии не более 100 м друг от друга, а в выработках, охраняемых целиками угля, - на расстоянии не более 25 м друг от друга. На сопряжениях выработок удароопасность оценивают с каждой стороны по двум шпурам, пробуриваемым на расстоянии 5 и 10 м от сопряжения.

Перед проходкой ниш, камер, водосборников, заходок, располагаемых в пределах пласта угля, а также перед засечкой печей и ортов осуществляют прогноз удароопасности по схеме, представленной на рис.8.2. В осложненных условиях (см. раздел 9 настоящей Инструкции) ширина защитной зоны должна быть не менее $2n$.

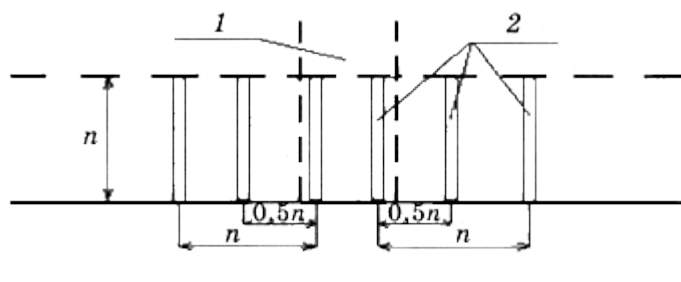


Рис.8.2. Схема расположения прогнозных шпуров при засечке подготовительной выработки:

1 - трасса проводимой подготовительной выработки, 2 - прогнозные шпуров

В подготовительных выработках впереди действующих очистных забоев прогноз удароопасности осуществляют на ширине зоны опорного давления лавы в обоих боках выработки. С каждой стороны выработки бурят не менее 3-4 скважин.

Прогноз удароопасности пласта вблизи мест, где произошли горные удары, выполняют на участках выработок, равных ширине зоны опорного давления.

Контроль эффективности мероприятий обязателен на всех участках приведения выработок в неудароопасное состояние; при этом скважины располагаются в тех же местах, где был произведен прогноз удароопасности, а также на непосредственно

--	--	--	--	--	--	--	--	--	--	--	--

ВЫБОР ТЕХНОЛОГИЧЕСКИХ СХЕМ И ПАРАМЕТРОВ МЕРОПРИЯТИЙ ПО ПРЕДОТВРАЩЕНИЮ ГОРНЫХ УДАРОВ

1. Гидрообработка пластов

1.1. Общие положения.

Служба прогноза и борьбы с горными ударами на шахтах должна быть оснащена необходимым оборудованием для гидрообработки пластов. Работы, связанные с нагнетанием воды, по приказу технического руководителя - главного инженера шахты осуществляет лицо, имеющее специальную подготовку. Контроль за расходом и давлением по расходомеру и манометру осуществляется в процессе нагнетания воды в участок пласта. Показания приборов в начале и конце процесса заносятся в наряд-путевку мастеров и журнал мероприятий по профилактике горных ударов.

1.2. Технологические схемы гидрообработки предусматривают:

региональное увлажнение пластов и свит пластов из полевых выработок и выработок, пройденных по другим пластам;

глубинное увлажнение через скважины, пробуренные из подготовительных выработок опасного пласта;

гидрорыхление и гидроотжим через шпур и скважины, пробуренные из забоев очистных и подготовительных выработок.

1.3. Региональное увлажнение обеспечивает заблаговременную гидрообработку опасного пласта или свиты пластов в пределах выемочного этажа или блока. Скважины для региональной гидрообработки бурят диаметром 56-90 мм и оборудуют на всю длину водоподающими трубами с фильтром (рис.9.1). Породный интервал скважин герметизируют цементным раствором на глубину не менее 10 м. Радиус эффективного увлажнения (м) определяется по формуле

$$R = 31,6 \sqrt{\frac{Qt}{\pi m N_r}}$$

где Q - темп нагнетания, м³/ч;

t - время нагнетания, ч;

$\pi=3,14$;

m - мощность пласта;

N - норма увлажнения пласта, л/т;

ρ - плотность угля, т/м³.

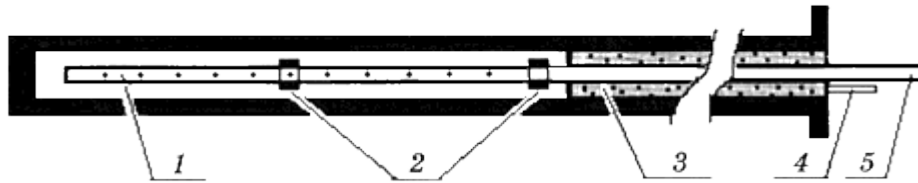


Рис.9.1. Схема герметизатора:

1 - перфорированная труба; 2 - соединительная муфта; 3 - цементная пробка;
4 - труба для досылки цементного раствора; 5 - обсадная труба

Расстояние между фильтрующей частью скважины и выработанным пространством по пласту должно превышать расчетный радиус эффективного увлажнения, а расстояние между скважинами должно отвечать условию $C < 1,5R$.

Норму увлажнения N (л/т) определяют с учетом недостатка водонасыщения порового пространства угля по формуле

$$N = 10(W_{\text{мг}} - W_e),$$

где $W_{\text{мг}}$ - максимальная гигроскопическая влажность угля, %;

W_e - естественная влажность угля, %.

При залегании удароопасных пластов на глубине менее 400 м норма увлажнения рассчитывается по формуле

$$N = 10(W_{\text{п}} - W_e),$$

где $W_{\text{п}}$ - полная влагоемкость угля, %.

Нормативный объем воды (м³) для закачки в каждую скважину определяют по формуле

$$V = 10^3 NC_1 C_2 \rho,$$

где C_1 и C_2 - расстояние между скважинами по падению и простиранию пласта.

При гидрообработке одной скважиной нескольких угольных пластов нормативный объем закачки определяется как сумма расчетных объемов для каждого пласта. Нагнетание воды по региональным схемам проводят с максимальным давлением и расходом, но первые кубометры рекомендуется закачивать при давлении, не превышающем $(0,6-0,7) \gamma H$, где γ - объемный вес налегающей толщи пород (в среднем 2,5), т/м³; H - глубина разработки, м. Типовые схемы регионального увлажнения приведены на рис.9.2.

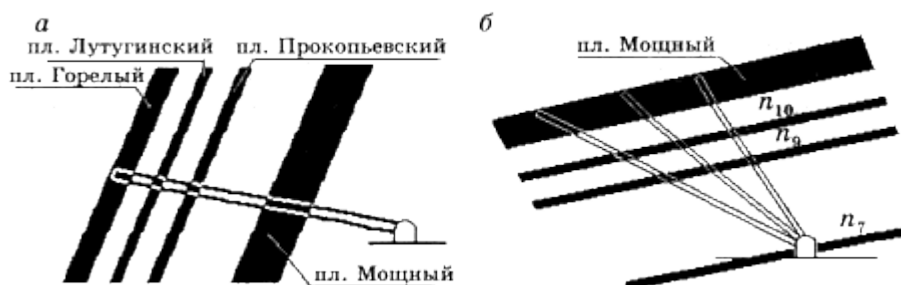


Рис.9.2. Принципиальные схемы регионального увлажнения угольных пластов:
 а - АО "Прокопьевскуголь"; б - АО "Воркутауголь"

1.4. Глубинное увлажнение проводят при подготовке и отработке выемочных столбов и этажей (подэтажей) из подготовительных выработок вне зоны влияния очистных работ по схеме, показанной на рис.9.3.

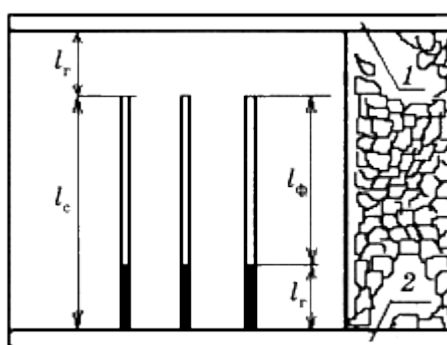


Рис.9.3. Схема глубинного увлажнения угольного пласта впереди очистного забоя:

1 - вентиляционный штрек; 2 - откаточный штрек

Не рекомендуется применять этот метод на участках перемятого угля, где невозможно пробурить шпур для досылки герметизаторов.

При большой протяженности очистных забоев нагнетательные скважины могут быть заложены с вентиляционного и откаточного штреков. Скважины герметизируют гидрозатворами или цементируют на глубину не менее ширины защитной зоны. Расстояние C между скважинами должно быть

$$C < 2l_r, \text{ м,}$$

где l_r - глубина герметизации скважины.

Нагнетание воды должно производиться за пределами зоны опорного давления с опережением $L_{оп}$, удовлетворяющим требованию

$$L_{оп} < (t_{б} + t_r + t_{н} + t_{в})V_{пз} + l, \text{ м,}$$

где $t_{б}$ - время бурения скважины на паспортную глубину, сут;

t_r - время, необходимое для оборудования скважин, сут;

$t_{н}$ - продолжительность нагнетания воды, сут;

$t_{в}$ - время выдержки пласта после нагнетания, равно 30 сут;

$V_{\text{пз}}$ - скорость подвигания очистного забоя, м/сут;

l - ширина зоны опорного давления, м (см. рис.1).

Объем воды для закачки в скважину при глубинном способе увлажнения рассчитывают по формуле

$$V = 10^3 N m l_c C_p, \text{ м}^3,$$

где l_c - длина скважины.

1.5. При гидрорыхлении схему расположения нагнетательных скважин принимают в зависимости от системы разработки, строения, мощности пласта и его отдельных пачек, свойств боковых пород (рис.9.4).

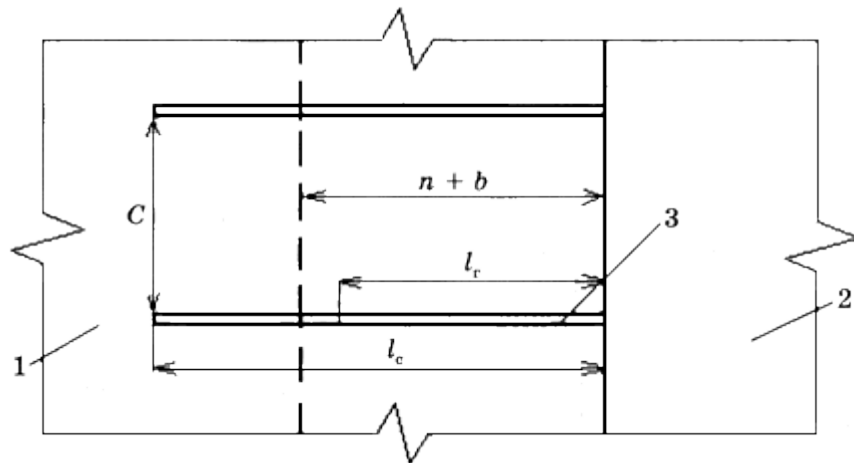


Рис.9.4. Схема расположения нагнетательных скважин для гидрорыхления пласта:

1 - участок пласта; 2 - выработанное пространство; 3 - нагнетательные скважины

При нагнетании воды в режиме гидрорыхления глубина герметизации должна соответствовать условию

$$l_{\Gamma} = (4 + 6)\sqrt{m}, \text{ м.}$$

Длина фильтрующей части скважины $l_{\Phi} = 1,5-2,5$ м. Общая длина нагнетательной скважины $l_c = l_{\Gamma} + l_{\Phi}$ должна быть не более 12 м и удовлетворять условию

$$l_c > n + b,$$

где n - ширина защитной зоны;

b - подвигание забоя за один или несколько циклов.

Расстояние между скважинами принимают из условия $C < 1,5l_c$.

Удельный расход жидкости (норму нагнетания N , л/т) при гидрорыхлении через

скважины глубиной 6-12 м определяют из выражения $N = 10W_{\text{мг}}$. На пластах сложного строения величина N может быть скорректирована ВНИМИ на основании изучения фазово-физических свойств отдельных пачек.

Количество воды V , м³ закачиваемое в каждую скважину глубиной 6-12 м, составляет:

в очистных забоях и стенках подготовительных выработок

$$V = 1,3 \cdot 10^3 Nml_c C,$$

в забоях подготовительных выработок при нагнетании через одиночную скважину N рассчитывается в соответствии с п.1.2 приложения 9.

$$V = 1,3 \cdot 10^3 Nml_c (2n + a),$$

где a - ширина выработки,

в забоях подготовительных выработок при нагнетании через две скважины и более

$$V = 1,3 \cdot 10^{-3} Nml_c C',$$

где C' - расстояние между фильтрующими частями скважин, м.

При глубине скважины до 6 м расчетный объем воды необходимо увеличивать на 25-30%.

Давление нагнетания поднимается ступенями по (0,2-0,3) γ^H до величины, исключающей гидроразрыв пласта. Продолжительность нагнетания на первых ступенях должна составлять не менее 10 мин. На последней ступени (0,8-0,9) γ^H нагнетание производят до закачивания необходимого количества воды.

Во избежание преждевременного гидроразрыва пласта целесообразно подключить к одному насосу 2-3 нагнетательные скважины.

В случае гидроразрыва пласта нагнетание прекращают, бурят новую скважину на расстоянии 2,5-3 м от старой и нагнетание продолжают до закачивания необходимого количества воды.

При трудности бурения скважин на оптимальную глубину гидрообработку начинают через скважины с минимально возможной глубиной, но не менее $n + b$, где b - минимально допустимое подвигание забоя за один цикл.

Если по технологическим причинам значение l_c необходимо увеличить, то переход к более длинным скважинам нужно осуществлять постепенно, в течение 3-4 циклов нагнетания. В очистных забоях прямолинейной формы скважины последующего цикла гидрорыхления бурят между скважинами предыдущего цикла.

1.6. Гидроотжим краевой части пласта применяют только в действующих очистных

или подготовительных забоях при вынимаемой мощности пласта (слоя) не более 2-2,5 м (рис.9.5).

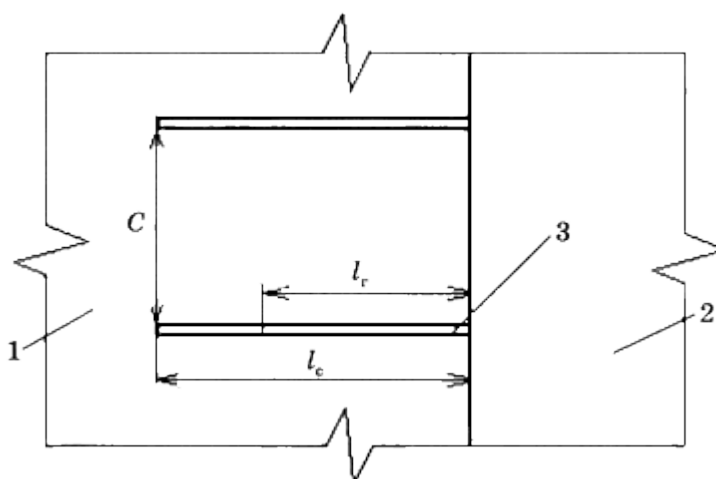


Рис.9.5. Схема расположения шпуров для гидростатического сжатия пласта:

1 - участок пласта; 2 - выработанное пространство; 3 - нагнетательные скважины

Длину фильтрующей части шпура, как правило, принимают равной 0,3-0,5 м. При использовании нагнетательного оборудования, позволяющего поднять давление до 30-40 МПа, длину фильтрующей части скважины целесообразно увеличивать до 0,8-1,5 м. Расстояние между шпурами принимают из условия $c < 1,5l_c$. После падения давления воды в системе до 5 МПа и ниже нагнетание прекращают; при большем остаточном давлении, но не менее чем в 2 раза по сравнению с давлением до гидроразрыва, подачу воды продолжают в течение 10-15 мин.

1.7. Способ борьбы с горными ударами с использованием пластификаторов основан на адсорбционном понижении прочности угольного массива в результате воздействия жидкостей с заданными физико-механическими свойствами.

Областью использования данного способа являются участки угольных пластов с низкой трещиноватостью и высокой прочностью, плохо принимающие воду и склонные к повторному восстановлению удароопасности. Это охранные целики выработок длительного срока эксплуатации, выработки, которые в перспективе могут оказаться в зонах ПГД.

Использование метода производится под методическим руководством ВНИМИ.

Нагнетание производят в режиме увлажнения в два этапа. На первом этапе нагнетают растворы, содержащие поверхностно-активные вещества (сульфанола, синтанолы, сульфаты и др.), а затем составы, увеличивающие вязкость после нагнетания (полиоксиэтилен и др.).

1.8. Комплекс мероприятий для предотвращения горных ударов и выбросов при проходке выработок в зонах ПГД на пласте Тройном Воркутинского месторождения.

1.8.1. Комплекс мероприятий включает следующее.

Прогноз ударо- и выбросоопасности по выходу буровой мелочи и начальной скорости газовыделения согласно требованиям настоящей Инструкции и Инструкции по безопасному ведению горных работ на пластах, опасных по внезапным выбросам угля, породы и газа.

Прогноз ударо- и выбросоопасности начинают при подходе забоя выработки к границе зоны ПГД со стороны защищенной зоны в соответствии со схемой рис.9.6.

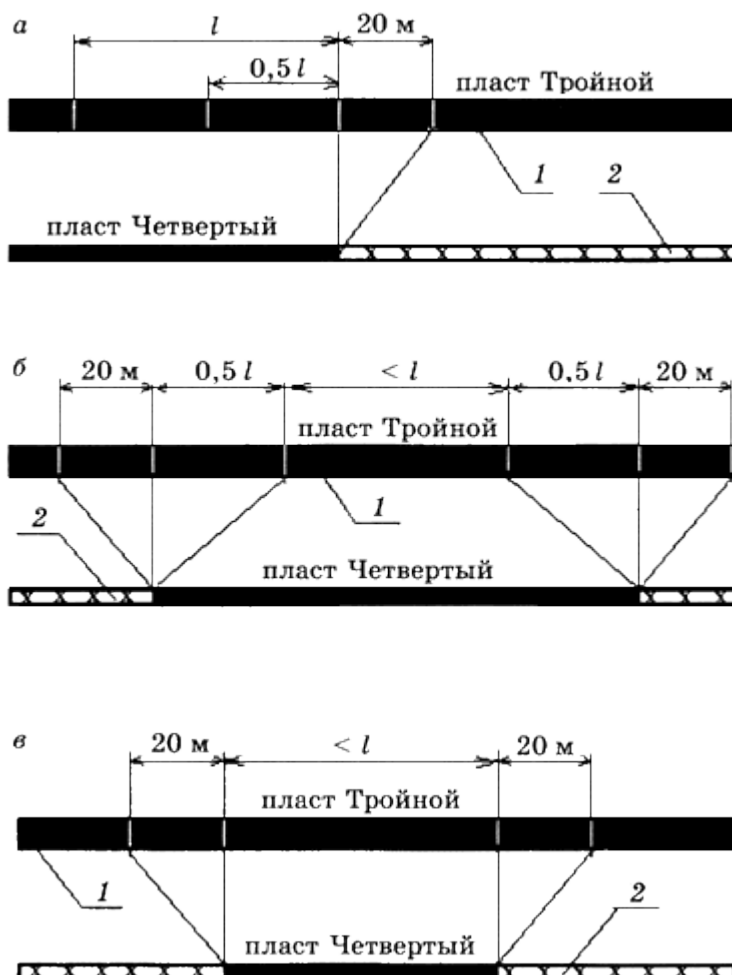


Рис.9.6. Схема применения профилактических мероприятий в зонах ПГД:

а - при проходке выработок в зонах ПГД от створа очистного забоя; б - то же, в зоне ПГД от целика шириной большей l , но меньшей $2l$; в - то же, в зоне ПГД от целика шириной меньшей l ;

1 - угольный пласт; 2 - выработанное пространство

При переходе выработкой зоны ПГД, сформированной краевой частью остановленного забоя на пласте Четвертом, на расстоянии от створа забоя (граница зоны ПГД) до $0,5l$ (l - ширина зоны опорного давления) проводят бурение разгрузочных скважин. Дополнительным мероприятием по снижению ударо- и выбросоопасности участков пластов является гидровывыв. На участке $l - 0,5l$ от створа забоя пласта Четвертого проводят только гидровывыв, дополнительно проводят бурение разгрузочных скважин с последующим гидровывывом, аналогично тому, как это требуется для участка $0,5l$ - створ.

При переходе зон ПГД, сформированных на пласте Тройном над целиками угля пласта Четвертого, порядок применения мероприятий определяется размерами целика, а именно:

а) при размерах целика, превышающих $2l$, порядок применения мероприятий аналогичен вышеизложенному;

б) при размерах целика, превышающих l , но меньших $2l$, необходим следующий порядок применения мероприятий:

на участке от створа целика в сторону зоны ПГД до $0,5l$ проводят бурение разгрузочных скважин, а дополнительно - гидровывыв;

в центральной части зоны ПГД на расстояние более $0,5l$ от створов целика проводят только гидровывыв, а дополнительно - бурение разгрузочных скважин с последующим гидровывывом аналогично участку зоны ПГД $0,5l$ - створ забоя;

в) при размерах целика меньше l в пределах всей зоны ПГД нужно проводить бурение разгрузочных скважин, а дополнительно - гидровывыв.

При мощности выбросоопасной пачки угля менее $0,1$ м независимо от результатов прогноза выбросоопасности допускается вести проходку подготовительных выработок на любом участке зоны ПГД только с разгрузочными скважинами или гидроразгрузкой.

1.8.2. Бурение разгрузочных скважин первого цикла осуществляют первоначальным бурением 4 скважин, из которых 2 центральные имеют длину 20 м, а боковые - 15 м. После 8 м продвижения забоя выработки бурят 3 скважины второго цикла, центральную длиной 20 м и боковые - 15 м. Через 8 м продвижения забоя выработки вновь бурят 4 скважины, повторяя весь цикл. Боковые скважины выходят за контур выработки на 4 м, диаметр бурения - 300 мм. Схема бурения, представленная на рис.9.7, обеспечивает неснижаемое опережение, равное 7 м.



Рис.9.7. Схема заложения разгрузочных скважин и шпуров для прогноза удароопасности:

1, 2, 3, 4 - разгрузочные скважины первого цикла; 1', 2', 3' - разгрузочные скважины

второго цикла

1.8.3. Гидровывыв опережающих полостей проводится в соответствии с требованиями п.6.4.7 Инструкции по безопасному ведению горных работ на пластах, опасных по внезапным выбросам угля, породы и газа. При совместном использовании разгрузочных скважин и гидровывыва эффективным является образование 5 полостей, из которых центральная имеет длину 15 м, а боковые - 10 м. Максимально допустимое подвигание забоя после гидровывыва - 8 м, неснижаемое опережение - не менее 7 м.

1.8.4. Эффективность применения разгрузочных скважин как способа снижения выбросоопасности оценивают по выходу штыба и скорости газовыделения при бурении контрольных шпуров по выбросоопасной пачке в соответствии с п.2.5.1 Инструкции по безопасному ведению горных работ на пластах, опасных по внезапным выбросам угля, породы и газа (рис.9.7, 9.8). Частота бурения контрольных шпуров - через 4 м подвигания забоя подготовительной выработки.

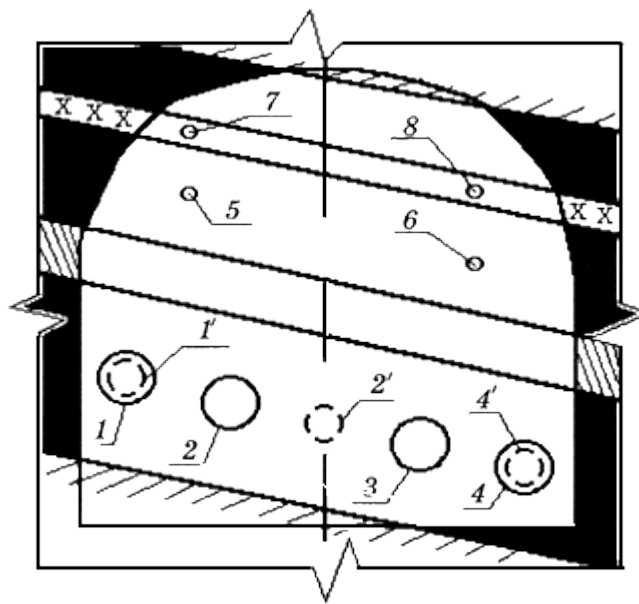


Рис.9.8. Схема заложения разгрузочных скважин и шпуров для контроля эффективности профилактических мероприятий:

- 1, 2, 3, 4 - разгрузочные скважины первого цикла; 1', 2', 3' - разгрузочные скважины второго цикла;
- 5, 6 - шпуры для контроля эффективности мероприятий по предотвращению горных ударов;
- 7, 8 - шпуры для контроля эффективности мероприятий по предотвращению выбросов угля и газа

Эффективность бурения разгрузочных скважин как способа снижения удароопасности оценивают по выходу штыба при бурении контрольных шпуров по крепкой пачке угля (рис.9.7, 9.8). Периодичность контроля - через 4 м подвигания забоя подготовительной выработки.

Контроль эффективности гидровывывания опережающих полостей проводят в соответствии с п.6.4.7 Инструкции по безопасному ведению горных работ на пластах, опасных по внезапным выбросам угля, породы и газа.

2. Камуфлетное взрывание и бурение разгрузочных скважин

2.1. Основным параметром при камуфлетном взрывании является расстояние C между скважинами, величину которого устанавливают в зависимости от степени напряженности пласта, типа ВВ и вида забойки. Для патронированных аммонитов необходимо руководствоваться следующим.

На удароопасных участках каменноугольных пластов при глиняной забойке $C=0,8$ м. При использовании гидравлической забойки (табл.9.1) расстояние между скважинами зависит от соотношения $P_{ср}/P_{расч}$, где $P_{ср}$ - усредненный выход при бурении прогнозных шпуров на участке пласта, где будет применено камуфлетное взрывание, л/п.м; $P_{расч}$ - расчетный выход, который вычисляется по формуле, л/п.м:

$$P_{расч} = (l_{инт} \pi d_{шп}^2 k_{разр})/4,$$

где $l_{инт} = 100$ - интервал бурения, см;

$d_{шп} = 4,3$ - диаметр шпура, см;

$k_{разр} = 1,05$ - коэффициент разрыхления угля при бурении прогнозного шпура.

Таблица 9.1

$P_{ср}/P_{расч}$	1-1,5	1,5-2,5	2,5-5
C , м	0,8	1,2	1,5

Подставив соответствующие значения в формулу и округляя до целых, получим расчетный выход штыба

$$P_{расч} = (100 \cdot 3,14 \cdot 4,3^2 \cdot 1,05)/4 = 1484 \text{ см}^3/\text{п.см} \approx 1,5 \text{ л/п.м.}$$

На антрацитовых пластах при выявлении категории ОПАСНО камуфлетное взрывание рекомендуется применять со следующими параметрами: глубина шпуров равна ширине защитной зоны, $C=3$ м, вес одного заряда ВВ марки 6ЖВ равен 1,2 кг. Серия одновременно взрывааемых зарядов состоит из 2-3 шпуров, забойка - глиняная.

В условиях буроугольных пластов при забойке из водонаполненных ампул и глиняной забойке $C=0,8$ м. При гидравлической забойке (табл.9.2) параметр C зависит от соотношения $W/W_{кр}$ (W - средняя влажность угля в месте расположения заряда, $W_{кр}$ - критическая влажность - влажность, соответствующая степени водонасыщения 0,85). Для других типов ВВ расстояние между скважинами находят опытным путем.

Таблица 9.2

$W/W_{кр}$	0,95	0,8-0,95	0,75-0,8
C , м	0,8	1,2	1,5

2.2. Расстояние между разгрузочными скважинами также выбирают в зависимости от категории удароопасности, диаметра скважин и мощности угольного пласта, используя формулу

$$C = K_1 K_2 K_3,$$

где K_1 , K_2 и K_3 - эмпирические коэффициенты, учитывающие соответственно категорию удароопасности (табл.9.3), диаметр скважины (табл.9.4) и мощность вынимаемого пласта (табл.9.5).

Таблица 9.3

Категория удароопасности	НЕОПАСНО	ОПАСНО
K_1	1,3	1,7

Таблица 9.4

Диаметр скважины, мм	100	150	200	300	400	500	600
K_2	0,6	0,7	0,8	1,0	1,3	1,6	1,8

Таблица 9.5

Мощность пласта, м	0,5-0,8	0,9-1,4	1,5-2	2,1-3	>3
K_3	0,8	0,9	1,0	1,1	1,2

На участках пласта, где разрушения стенок скважин не происходит, а категория удароопасности может в дальнейшем соответствовать уровню ОПАСНО, коэффициент K_1 принимают как для уровня НЕОПАСНО.

2.3. Для антрацитовых пластов расстояние C между разгрузочными скважинами рекомендуется принимать равным: при диаметре скважин 300 мм и более - n , 200 мм - $0,7n$, 150 мм - $0,5n$.

Приложение 10

**ПРОГНОЗ И ПРЕДОТВРАЩЕНИЕ ГОРНЫХ УДАРОВ С РАЗРУШЕНИЕМ
ПОЧВЫ ПОДГОТОВИТЕЛЬНЫХ
ВЫРАБОТОК ПЛАСТА МОЩНОГО, РАЗРАБАТЫВАЕМОГО ШАХТАМИ ОАО
"ВОРКУТАУГОЛЬ"**

1. Прогноз горных ударов с разрушением почвы подготовительных выработок состоит из двух этапов: регионального и локального.

Для выполнения регионального и локального прогноза необходимы следующие исходные данные:

глубина расположения выработки H , м;

мощность угольного пласта m , м;

ширина выработки в черне a , м;

литологический состав, мощность и физико-механические свойства пород почвы определяются организацией, имеющей лицензию Госгортехнадзора России, по результатам кернового бурения, выполняемого шахтой на глубину не менее $2a$;

границы опасных зон ведения горных работ (зон ПГД, у передовых выработок, у геологических нарушений и др.).

Полученные материалы передаются ВНИМИ, на основании которых дается заключение об опасности участка выработки.

Шаг заложения геологоразведочных скважин принимается равным 100 м. В районах передовых выработок с учетом параметров слоистости заложение скважин осуществляется по схеме (рис.10.1). По заключению ВНИМИ шаг заложения может быть скорректирован.

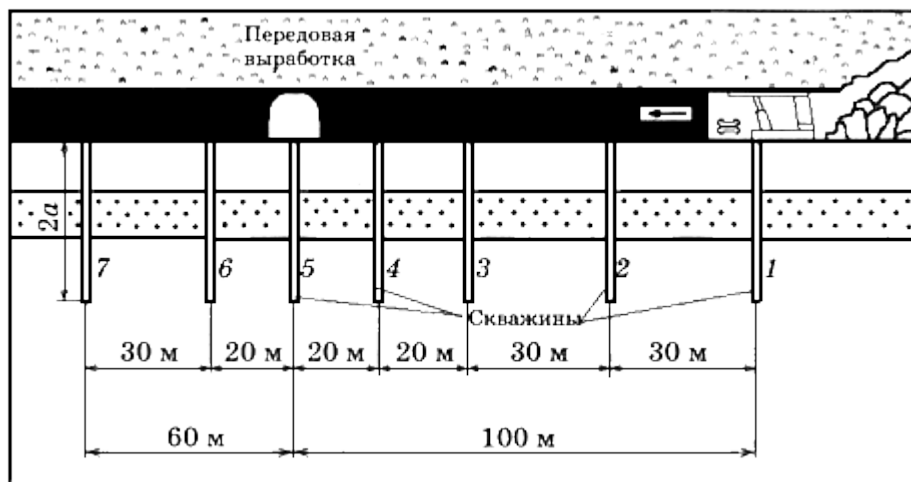


Рис.10.1. Схема заложения геологоразведочных скважин в районе передовой выработки
 2. Региональным прогнозом вдоль подготовительной выработки выявляются участки, в пределах которых в почве залегают слои пород, потенциально склонные к горным ударам, т.е. с $\sigma_{сж} > 50$ МПа и мощностью $m_{п} \geq 0,5$ м (рис.10.2).

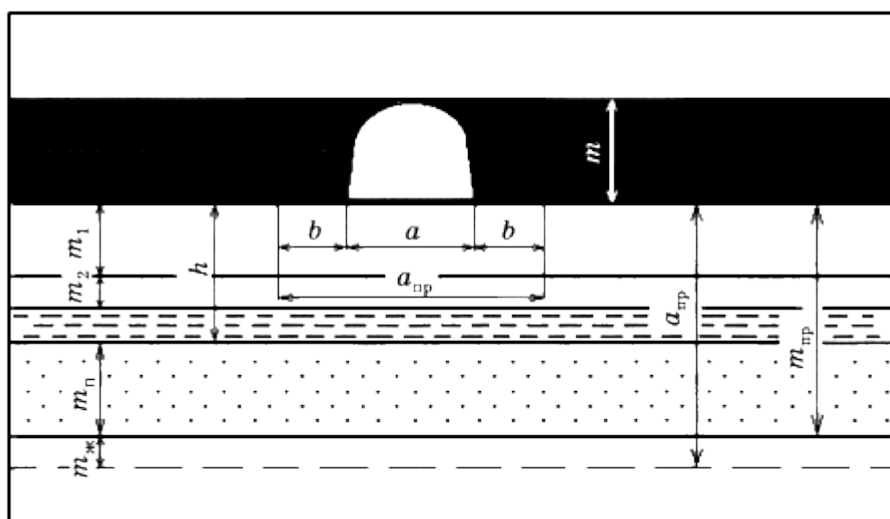


Рис.10.2. Схема к определению ПОЗ и ОЗ

Потенциально опасными зонами (ПОЗ) считаются участки, на которых выполняется условие $2 \leq a_{п}/m_{сл} \leq 6$, где $a_{п}$ - приведенная ширина подготовительной выработки, м; $m_{сл}$ - мощность прилегающей к почве выработки толщи, включающей породный слой, склонный к горным ударам.

Приведенная ширина подготовительной выработки учитывает зону разгрузки угольного пласта в ее боках и определяется по формуле $a_{п} = a + 2b = a + m/2$ (для пласта

Мощного на Воркутинском месторождении зона разгрузки $b = m/4$).

В пределах ПОЗ толщу пород мощностью $m_{сл}$, включающую слой (слои) пород, склонный к горным ударам, считают опасным слое м.

3. Локальным прогнозом в пределах ПОЗ выделяются опасные участки с учетом горно-геологической и горно-технической обстановки в районе выработки. Участки подготовительной выработки считаются опасными зонами (ОЗ), если выполняется условие

$$\chi \gamma H (\sigma_x^1 + 1) \geq 0,8 \sigma_{сж} ,$$

где χ - коэффициент пригрузки, учитывающий влияние горно-геологической и горно-технической обстановки.

Выявленные ОЗ наносят на план горных работ красным цветом.

Коэффициент пригрузки χ принимается равным:

в зоне влияния очистной выработки $\chi = 1,4$;

в зоне подхода очистной выработки к передовой выработке по графику рис.10.3;

в зонах влияния геологических нарушений и зонах χ определяют ПГД по результатам экспертной оценки, проводимой ВНИМИ.

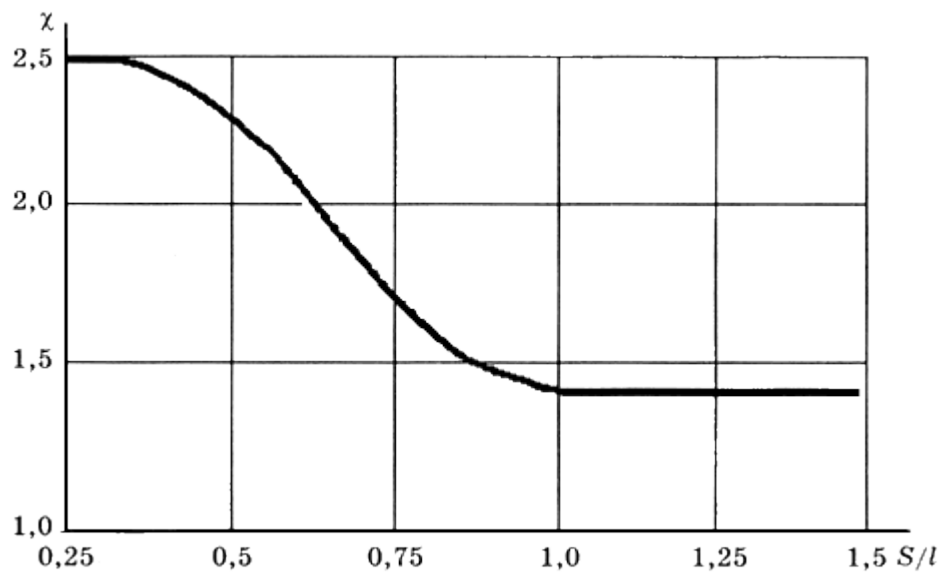


Рис.10.3. Номограмма для определения коэффициента пригрузки χ :

l - ширина зоны опорного давления; S - расстояние от забоя лавы до передовой выработки

γ - удельный вес пород, МН/м³ ; σ_x^1 - параметр, отражающий сжимающие напряжения, действующие в опасном слое и определяемые по графику рис.10.4; λ - коэффициент бокового отпора ($\lambda = 0,7$); $\sigma_{сж}$ - предел прочности на одноосное сжатие опасного слоя, МПа.

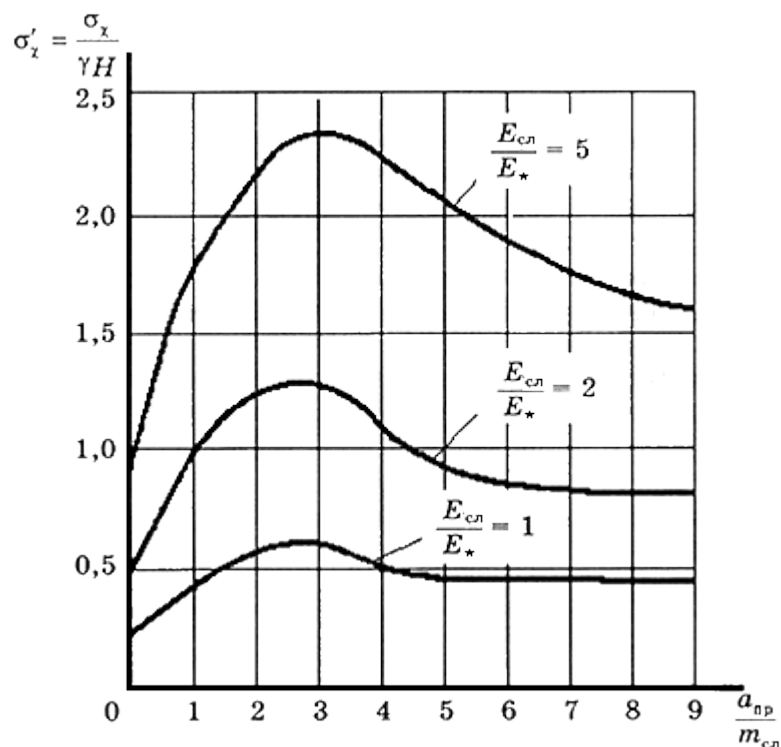


Рис.10.4. Номограмма для определения горизонтальных сжимающих напряжений в опасном слое:

$E_{сл}$ - модуль упругости опасного слоя; E_* - модуль упругости подстилающего слоя; $m_{сл}$ - мощность опасного слоя;

$a_{пр}$ - приведенная ширина выработки

Для слоистых толщ значения $\sigma_{сж}$, $E_{сл}$, и E_* определяются как средневзвешенные по мощности отдельных слоев, например, для $E_{сл} = \frac{E_1 m_1 + E_2 m_2 + \dots + E_n m_n}{m_1 + m_2 + \dots + m_n}$, где E_1 , E_2 , E_n - модули упругости и m_1 , m_2 , m_n - мощности слоев.

Все работы по прогнозу опасных зон и мер по предотвращению горных ударов в почве выработок организует технический руководитель - главный инженер шахты. На эксплуатационном участке должна находиться необходимая документация с нанесенными ОЗ. В службе прогноза и борьбы с горными ударами должен быть журнал с занесенными результатами прогноза и контроля эффективности локальных мер борьбы с горными ударами в почве выработок.

4. Предотвращение горных ударов с разрушением почвы выработок может быть достигнуто изменением положения выработки относительно слоев, склонных к горным ударам, или разупрочнением опасного слоя.

Изменение положения подготовительной выработки относительно слоев, склонных к горным ударам, планируется на стадии составления паспортов выемочного участка, рекомендуется комиссией по горным ударам с учетом заключения ВНИМИ и утверждается техническим руководителем организации.

5. Предотвращение горных ударов с разрушением почвы выработки достигается

путем разупрочнения опасного слоя с помощью камуфлетного взрывания по технологии гидромикроторпедирования шпуровым или скважинным способом до подхода очистного забоя к границе ОЗ на ширину зоны опорного давления.

Паспорта на ведение буровзрывных работ (БВР) по разупрочнению почвы выработок в ОЗ разрабатываются институтом "ПечорНИИпроект", согласовываются с ВНИМИ и территориальным органом Госгортехнадзора России.

Шпуровой способ применяют для разупрочнения опасного слоя мощностью не более 1,5 м и при глубине залегания не далее 3 м от поверхности почвы выработки. При мощности опасного слоя более 1,5 м рекомендуется применять скважины. Для реализации способов рассчитывается радиус трещинообразования

$$R_T = 1,6 \sqrt[3]{Q / \sigma_p}, \text{ м,}$$

где Q - величина заряда, кг;

σ_p - предел прочности пород.

Для $Q = 3$ кг, $R_T = 1,1-1,3$ м соответственно $Q = 6$ кг, $R_T = 1,3-1,5$ м, $Q = 10$ кг, $R_T = 1,6-1,9$ м.

Другие параметры рассчитываются в соответствии с действующими нормативными документами по взрывным работам.

При расположении торпедозарядов на расстоянии до 5 м от устья скважины предусматривается установление дополнительных распорок на момент взрывания.

6. Контроль эффективности разупрочнения почвы выработок проводит организация, имеющая лицензию Госгортехнадзора России, методом преломленных волн (МПВ) посредством сопоставления результатов продольного сейсмического профилирования в ОЗ до и после проведения профилактических мероприятий. Сущность метода состоит в возбуждении и регистрации в почве выработки сейсмического волнового поля, представленного прямыми и преломленными (преломленно-рефрагированными) на границах раздела упругих слоев волнами. Регистрируемые волны содержат информацию о строении этих слоев.

В теоретическом обосновании МПВ заложена возможность определения границ смены литотипов пород в почве выработки при соблюдении условия, что скоростная характеристика каждого последующего (с глубиной) слоя выше предыдущего. Преломленно-рефрагированные волны возникают в случае нарастания значений скорости с глубиной в пределах одного литотипа.

Метод преломленных волн применяют в модификации продольного профилирования с применением следующих основных параметров наблюдений:

база приема - 29 м, 35 м;

шаг расстановки сейсмоприемников - 1 м;

расстояние между соседними пунктами взрыва - 6 м;

количество сейсмограмм на одном пункте взрыва - 2.

При использовании 24-канальных сейсмостанций вынос пунктов взрыва составляет 1 м, 7 м, 13 м, количество сейсмограмм на одном пункте - 2, при использовании 12-канальных сейсмостанций вынос пунктов взрыва - 1 м, 7 м, 13 м, 19 м, 25 м, а количество сейсмограмм - 3.

Обработка сейсмограмм реализуется с помощью имеющихся пакетов прикладных программ на ПЭВМ.

Первым итогом обработки является построение сейсмического разреза по профилю, на котором наносятся положение и форма преломляющих границ. В результате сопоставления материалов сейсмических наблюдений с данными разведочного бурения сейсмическому разрезу придается геологическое содержание.

Для выполнения исследований на участке работ разбуривается профиль шпуров (взрывных и для установки сейсмоприемников) глубиной 0,6-0,8 м на расстоянии 1 м от борта выработки со стороны лавы. Шпуры, предназначенные для установки сейсмоприемников, оборудуются металлическими стержнями для крепления на них датчиков.

Возбуждение упругих колебаний осуществляется взрывом связки электродетонаторов в количестве 3-5 штук. Запись колебаний производится по z -компоненте волнового поля.

В процессе обработки сейсмограмм строят графики зависимости времени прихода волны от величины пройденного ею расстояния (годографы), по которым определяют скорость волн V соответствующих литотипов пород с последующим расчетом глубин их преломляющих границ. Расчет глубины залегания преломляющей границы (h) производится с использованием способа t_0 по формуле:

$$h = [X \sqrt{(V_2 - V_1) / (V_2 + V_1)}] / 2, \text{ м,}$$

где X - координата точек пересечения годографов;

$V_{1,2}$ - скорости упругих волн в верхнем и нижнем слоях.

Критерием оценки эффективности мероприятий является положение верхней преломляющей границы (h^*), соответствующее положению кровли верхнего ненарушенного обработкой слоя породы и соотношение скоростей продольных волн в прочном слое до (V) и после (V^*) обработки. Данный параметр по результатам опытно-методических работ меняет свое значение от 1 до 0,6 и менее.

Обработка считается эффективной, если одновременно выполняются следующие неравенства: $h^* > m_{\text{сд}}$ и $V^*/V \leq 0,6$.

Контроль эффективности мероприятий по предотвращению горных ударов в почве выработки может быть скорректирован или изменен по заключению ВНИМИ.

Текст документа сверен по:
официальное издание

Серия 05. Нормативные документы по безопасности, надзорной и разрешительной деятельности в угольной промышленности.
Выпуск 2. Предупреждение газодинамических явлений в угольных штатах: Сб. документов. - 3-е издание, исправленное. - М.: ФГУП "НТЦ "Промышленная безопасность", 2004